

## Systemkomponenten: INDICATION BOARD

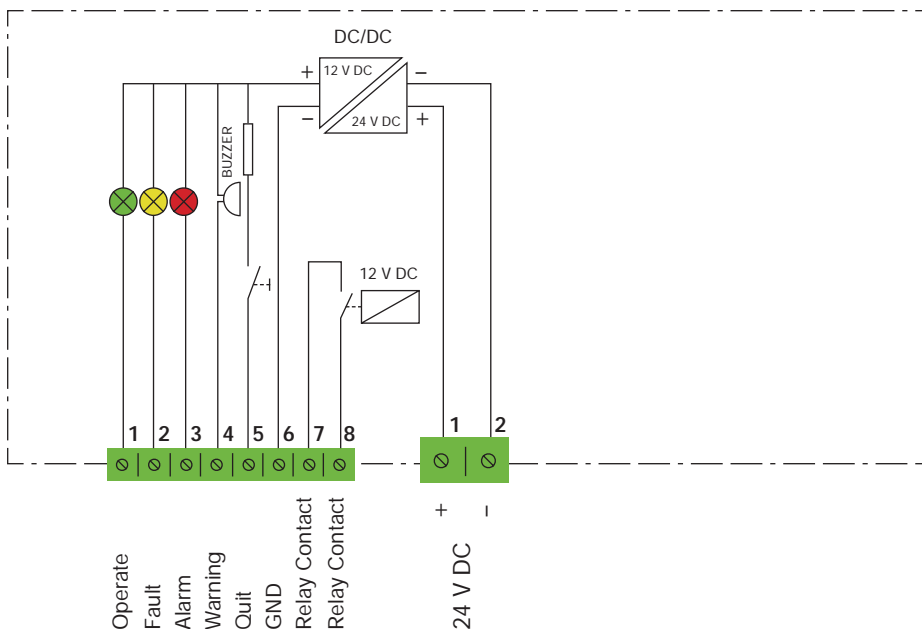


Bauform 19"



Bauform Schaltschrankbau

- Anzeigepaneel nach EN 54-16 zur optischen und akustischen Statusmeldung
- Farblich kodierte optische Anzeige von Betrieb, Störung und Sprachalarmierung
- Störmeldung mit akustischem Warnton
- Taste für die Quittierung der akustischen Warnung
- Spannungsversorgung mit 24V DC
- Alle Ein- und Ausgänge galvanisch getrennt von der Versorgungsspannung (DC/DC – Wandler am Board)
- Potentialfreier Relais-Kontakt signalisiert die Betriebsbereitschaft der Einheit (geschlossen wenn Spannungsversorgung ok / betriebsbereit)
- Alle Anschlüsse auf steckbaren Reihenklemmen
- Bauform: 19", 1 HE (optional Aluplatte 142 x 65 mm für Schaltschrankbau)  
„Open Frame“ – Bauweise



1. Betrieb (grüne Anzeige-LED)
2. Störung (gelbe Anzeige-LED)
3. Sprachalarm (rote Anzeige-LED)
4. Akustische Warnung (Summer)
5. Quittierung (Summer abschalten)
6. GND (Bezugsmasse)
7. Potentialfreier Relaiskontakt
8. Potentialfreier Relaiskontakt