



ITEC GENUINE 8 HIGH-POWER/HIGH-END LAUTSPRECHERSYSTEME



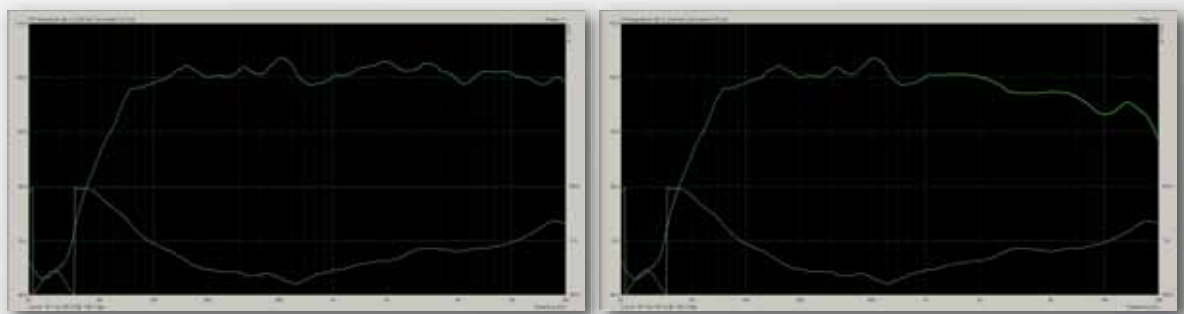
Designed and Manufactured by
ITEC Tontechnik und
Industrieelektronik GesmbH
8200 Laßnitzthal 300
Austria / Europe

 **ITEC**
www.itec-audio.com

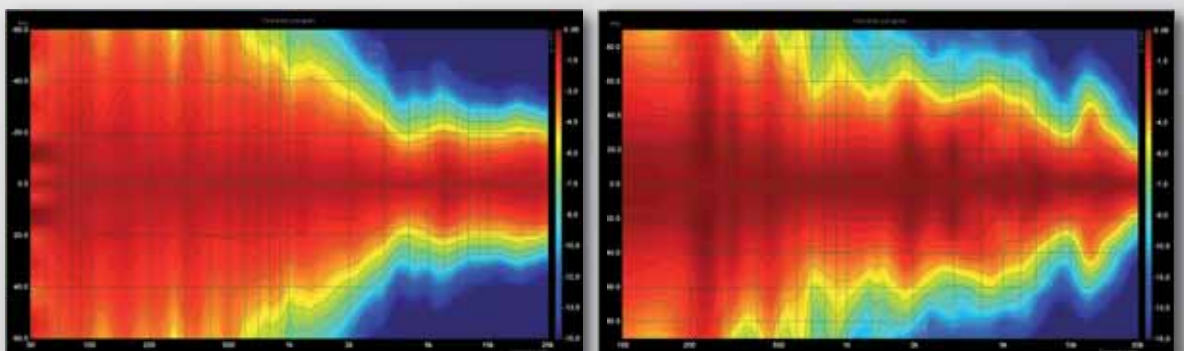


MODELLE	HIGH POWER / 8 OHM	HIGH END / 8 OHM
Nennbelastung	200 W/RMS	
Nennschalldruck	95 dB / 1 W / 1 m	
max. Schalldruck	121 dB	
Frequenzgang -6 dB	65Hz - 20kHz	
Treiber	8" Tiefmitteltonlautsprecher und 1" Compression-Driver auf Traktrix-Horn	8" Tiefmitteltonlautsprecher und 1" Kalotten-Hochtontreiber + Guide
Abmessungen	260 x 460 x 260 mm (B x H x T)	
Gewicht	9,5 kg	
Gehäuse	Birken-Sperrholz	
Farbgebung	Strukturlackierung in schwarz (RAL 9011) oder weiß (RAL 9010), Sonderlackierung möglich	

Frequenzgang on axis:



Horizontales Abstrahlverhalten:



Leistungsbeschreibung

HIGH-POWER

- Design Hochleistungs-Beschallungs-lautsprecher mit 8"/1" Bestückung
- Formschöner 2-Weg Fullrange-Lautsprecher im gebogenen Holz-Gehäuse mit 8" Tiefmitteltontlautsprecher und 1" Compression-Driver auf Traktrix-Horn.
- Homogenes Abstrahlverhalten
- Integrierte Frequenzweiche mit selbstrückstellender Schutzschaltung für Hoch- und Tiefmitteltone und passiven Filtern zur Laufzeit- und Phasen-optimierung
- Anschlussterminal Federklemme
- Montagebügel mit Schwenk- Neigefunktion
- Birken-Sperrholz mit hochfester Strukturlackierung in schwarz (RAL 9011) oder weiß (RAL 9010)
- Hochdurchlässige, pulverbeschichtete Lautsprecherabdeckung Stahl verzinkt, mit wechselbarem schwarzen / weißen Akustikschaum.

HIGH-END

- Design-Fullrange-Lautsprecher mit 8"/1" Bestückung
- Formschöner 2-Weg Fullrange-Lautsprecher im gebogenen Holz-Gehäuse mit 8" Tiefmitteltontlautsprecher und 1" Kalotten-Hochtontreiber + Guide
- Homogenes breites Abstrahlverhalten $\pm 60^\circ$ (-6 dB)
- Integrierte Frequenzweiche mit selbstrückstellender Schutzschaltung für Hoch- und Tiefmitteltone und passiven Filtern zur Laufzeit- und Phasen-optimierung
- Anschlussterminal Federklemme
- Montagebügel mit Schwenk- Neigefunktion
- Birken-Sperrholz mit hochfester Strukturlackierung in schwarz (RAL 9011) oder weiß (RAL 9010)
- Hochdurchlässige, pulverbeschichtete Lautsprecherabdeckung Stahl verzinkt, mit wechselbarem schwarzen / weißen Akustikschaum.

Standardausstattung



Anschlussklemme 8 Ohm
(Standard)



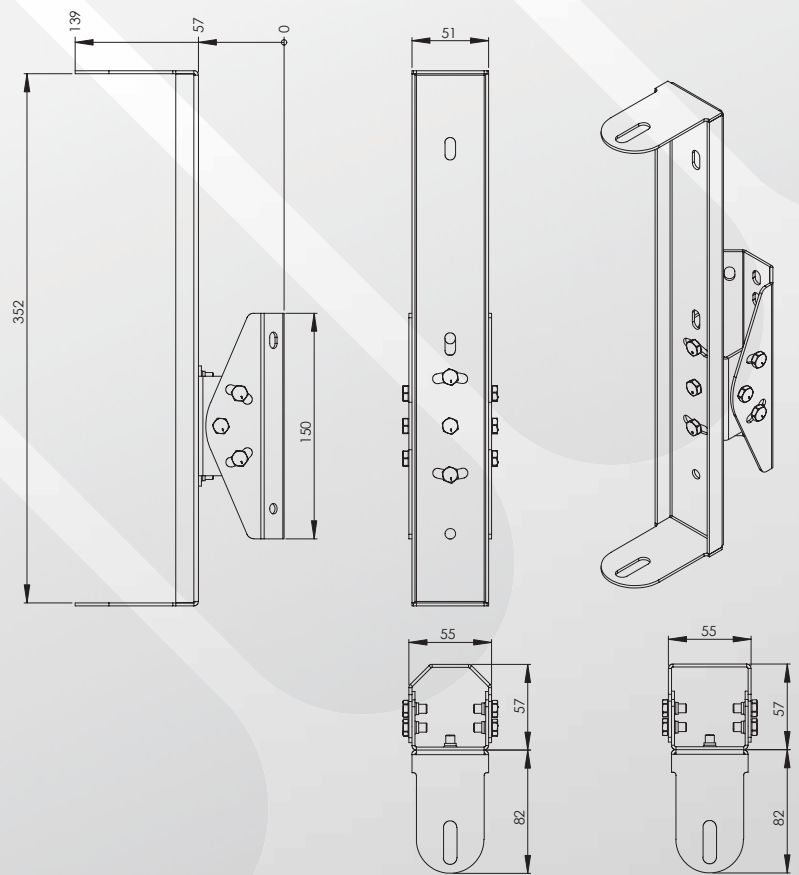
Schwenk/Neige-Halterung
(Standard) schwarz oder weiß



Abmessungen Lautsprecher



Abmessungen Schwenk-/Neigehalterung



Alle Angaben ohne Gewähr. Technische Änderungen vorbehalten.