



**ITEC® NET**

**FEUERWEHRSPRECHSTELLE**  
gem. ÖNORM F3033/02

**BEDIENUNGSANLEITUNG**



Designed and Manufactured by  
ITEC Tontechnik und  
Industrieelektronik GesmbH  
8200 Laßnitzthal 300  
Austria / Europe

**ITEC®**  
itec-audio.com

## Werter Kunde!

Im Vordergrund unserer Entwicklungstätigkeit steht und stand immer der Anspruch, praxisgerechte Geräte zu entwickeln, die flexibel und vielseitig einsetzbar, zuverlässig, zukunftssicher und bei alledem auch noch einfach handzuhaben sind.

Das System ITECNET und alle zugehörigen Komponenten sind in enger Zusammenarbeit mit Elektroplanern, Systeminstallateuren, Prüfanstalten und Betreibern von Beschallungsanlagen entstanden und gewachsen. Zudem steckt all unser Know-how aus vielen Jahren der Erfahrung auf dem Gebiet der Audiotechnik und der Digitaltechnik in diesen Produkten. ITECNET erlaubt den Aufbau größter und komplexester Audiosysteme, bei vergleichsweise einfacher und übersichtlicher Bedienung und Konfiguration.

Durch den modularen Aufbau, digitale IO's, analoge Messeingänge und eine serielle Schnittstelle bietet sie über die Funktion als Sprechstelle hinaus eine Vielzahl von Kontroll- und Steuerfunktionen. Der integrierte SD-card reader/player erlaubt die Speicherung und Wiedergabe von Alarmtexten und Durchsagen.

Das vorliegende Manual beschreibt die Hardware der ITECNET-Feuerwehrsprechstelle.

Für die vollständige Kenntnis des Systems, aller Möglichkeiten und die Durchführung der erforderlichen Konfigurationsarbeiten ist zusätzlich auch das Software-Handbuch erforderlich.

Bitte beachten sie bei der Installation und Anwendung der ITECNET Feuerwehrsprechstelle alle in diesem Handbuch angeführten Sicherheitshinweise, Daten und Anschlussbeispiele, damit sie das Gerät auch optimal einsetzen und nutzen können. Viel Freude und Erfolg wünscht

Ihr ITEC Akustik Team

## Sicherheitshinweise

Bei der Installation des Gerätes sind die örtlichen Anschlussbedingungen, die vorgeschriebenen Schutzmaßnahmen und alle einschlägigen Normen (ÖNORM F 3033, TRVB S 158, etc.) unbedingt zu beachten. Die Installation und Konfiguration der ITECNET Feuerwehrsprechstelle darf nur durch geschultes Fachpersonal durchgeführt werden. Für die Konfiguration ist ausschließlich die Original-Software ITECNET NETDE-SIGN zu verwenden.

Der Spannungsversorgungs- und Kommunikationsanschluss erfolgt direkt über die von uns freigegebenen Brandmeldekabel mit Funktionserhalt an die ITECNET ENS-Zentrale oder einer gegebenenfalls vorhandenen Sub-Zentrale.

Das Gerät ist für die Montage auf einer Wand konzipiert. Bei Schrankeinbau ist auf ausreichende Luftzufuhr zu achten. Eine Unterbringung in geschlossenen Holzmöbeln ist nicht zulässig.

Der Netzwerkanschluss darf ausschließlich an IEEE-802.3 konforme Netzwerke (Ethernet) erfolgen. Versuchen Sie nicht, das Gerät gewaltsam oder durch das Lösen von Verschraubungen zu öffnen. Es enthält keine Teile, die von Laien repariert werden können. Wenden Sie sich dafür an den Hersteller oder an einen Vertriebspartner.

Setzen Sie das Gerät keinesfalls Temperaturen über 50°C, einer Luftfeuchtigkeit von über 95 % oder Regen aus.

**Achtung:** Bei jedem Eingriff in das Gerät durch einen Fachmann ist zuvor die Spannungsversorgung abzuschalten.

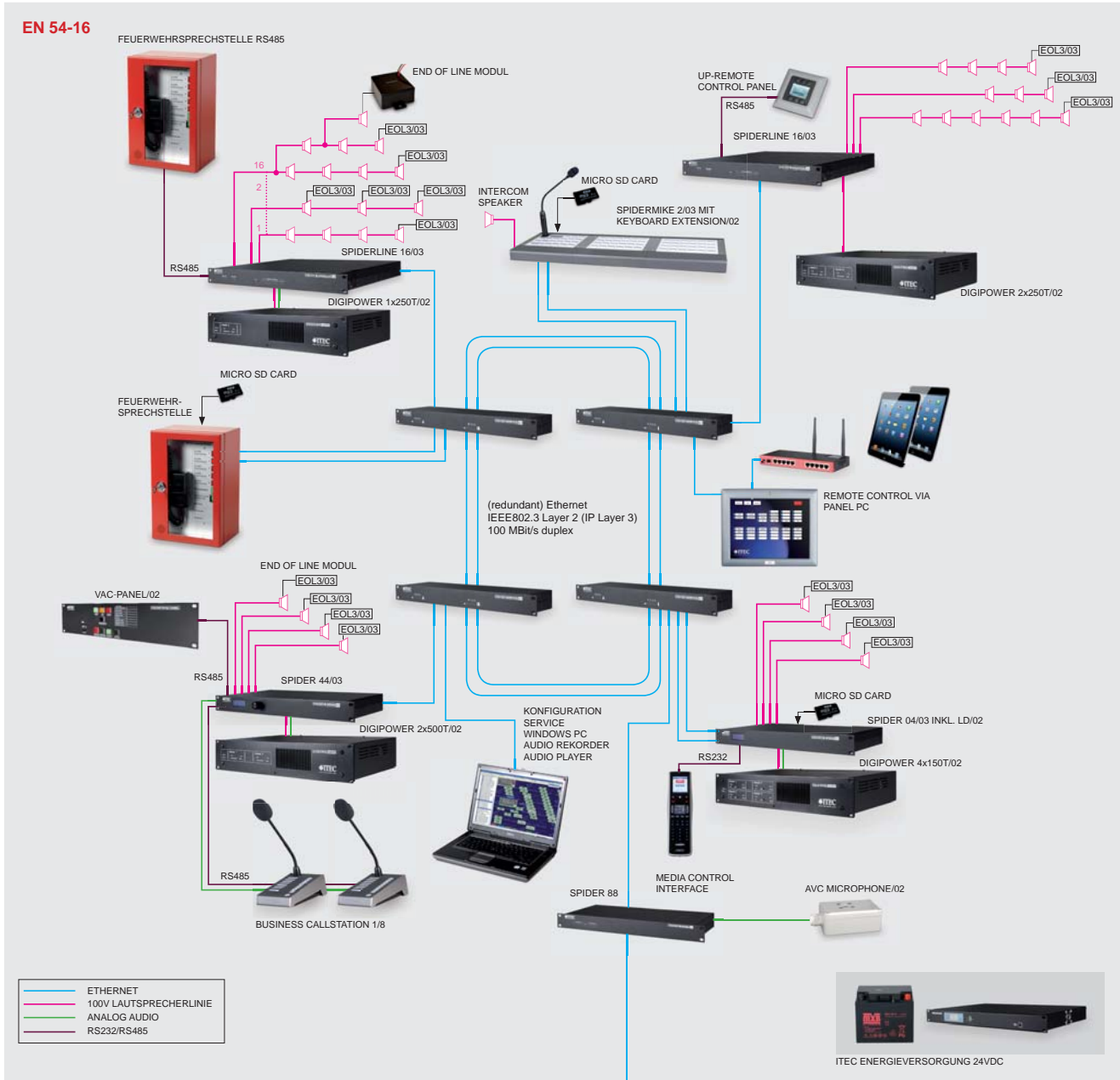
Zum Reinigen der Gehäuseoberfläche und der Tastatur ein trockenes oder nur wenig befeuchtetes Tuch verwenden. Aggressive oder scheuernde Reinigungsmittel sind zu vermeiden.

Insbesondere bei überwachten Anlagen für die Sprachalarmierung muss stets gewährleistet sein, dass Mikrofon und der im Gerät eingebaute Lautsprecher nicht verdeckt sind.

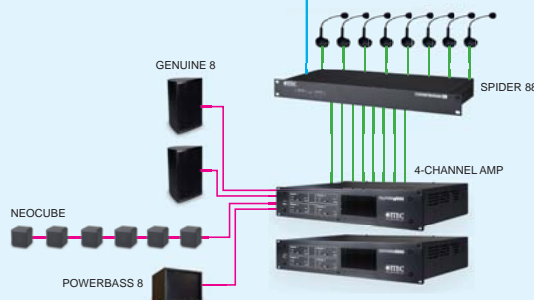
Die Verwendung anderer Mikrofone ohne Rücksprache mit dem Hersteller oder Vertriebspartner ist nicht gestattet!

## Audionetzwerk ITECNET

ITECNET ist ein dezentrales, Ethernet basierendes Audionetzwerk für die gleichzeitige Übertragung von bis zu 64 Audiokanälen in höchster Audioqualität. Gleichzeitig werden auch eine Vielzahl von Systemdaten, Meßwerten und IOs bedient und übertragen.



### PUBLIC ADDRESS



## Die Feuerwehrsprechstelle

Die ITECNET Feuerwehrsprechstelle ist eine mit unserem System ITECNET nach EN 54-16 (VACIE) mitzertifizierte Systemkomponente. Das Gerät ist nach ÖNORM F3033 geprüft und Teil unseres ENS, geprüft nach ÖNORM F 3012. Die Feuerwehrsprechstelle ist entsprechend TRVB S 158 zu installieren, zu verkabeln und funktional zu konfigurieren.

Der Anschluss hat über ein Kabel mit Funktionserhalt E30 zu erfolgen. Das zu verwendende Kabel muss vom Hersteller freigegeben sein. Über das Anschlusskabel wird sowohl die 24VDC Spannungsversorgung als auch die Datenkommunikation geführt. Mit diesem Kabel kann die Feuerwehrsprechstelle 100m vom ENS abgesetzt werden. Für Entfernungen bis zu 40km gibt es optional die Möglichkeit auf LWL-Verkabelung auszuweichen (Option auf Anfrage beim Hersteller)



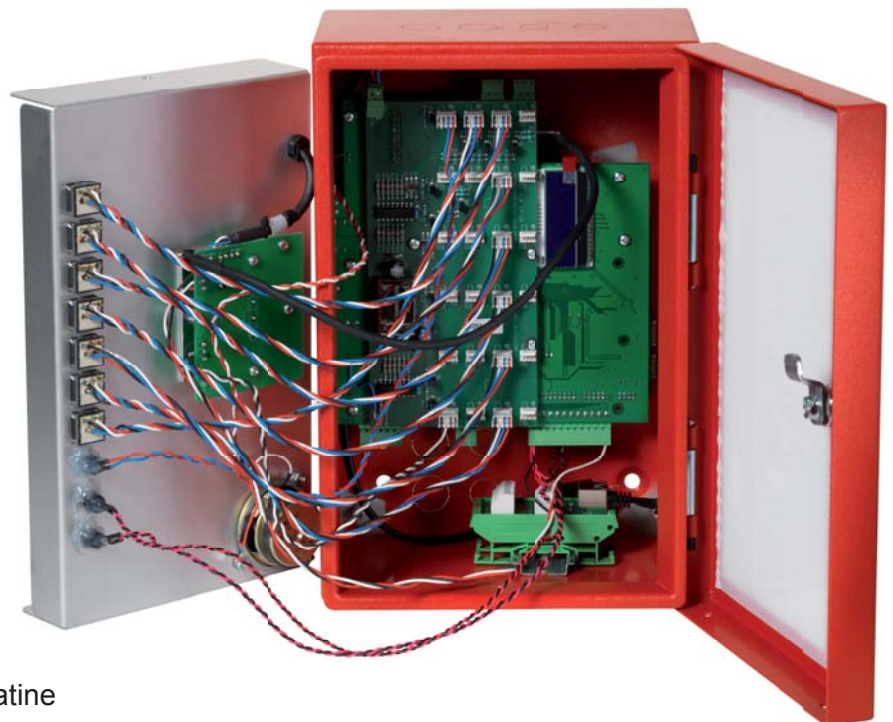
### Produktmerkmale:

Zertifiziert nach EN 54-16

Geprüft nach ÖNORM F 3033 durch die Prüfstelle für Brandschutztechnik

Aufputzgehäuse mit versperrbarer Tür gem. ÖNORM F 3033

Bedien- und Anzeigeelemente, Funktionen gem. ÖNORM F 3033



### Montage

Ausschließlich durch geschultes und zertifiziertes Fachpersonal (nach ÖNORM F 3074)

- Tür öffnen
- Frontplatte abschrauben
- Gehäuse an die Wand schrauben
- Kabel einführen und an Interfaceplatine anschließen
- Frontplatte anschrauben

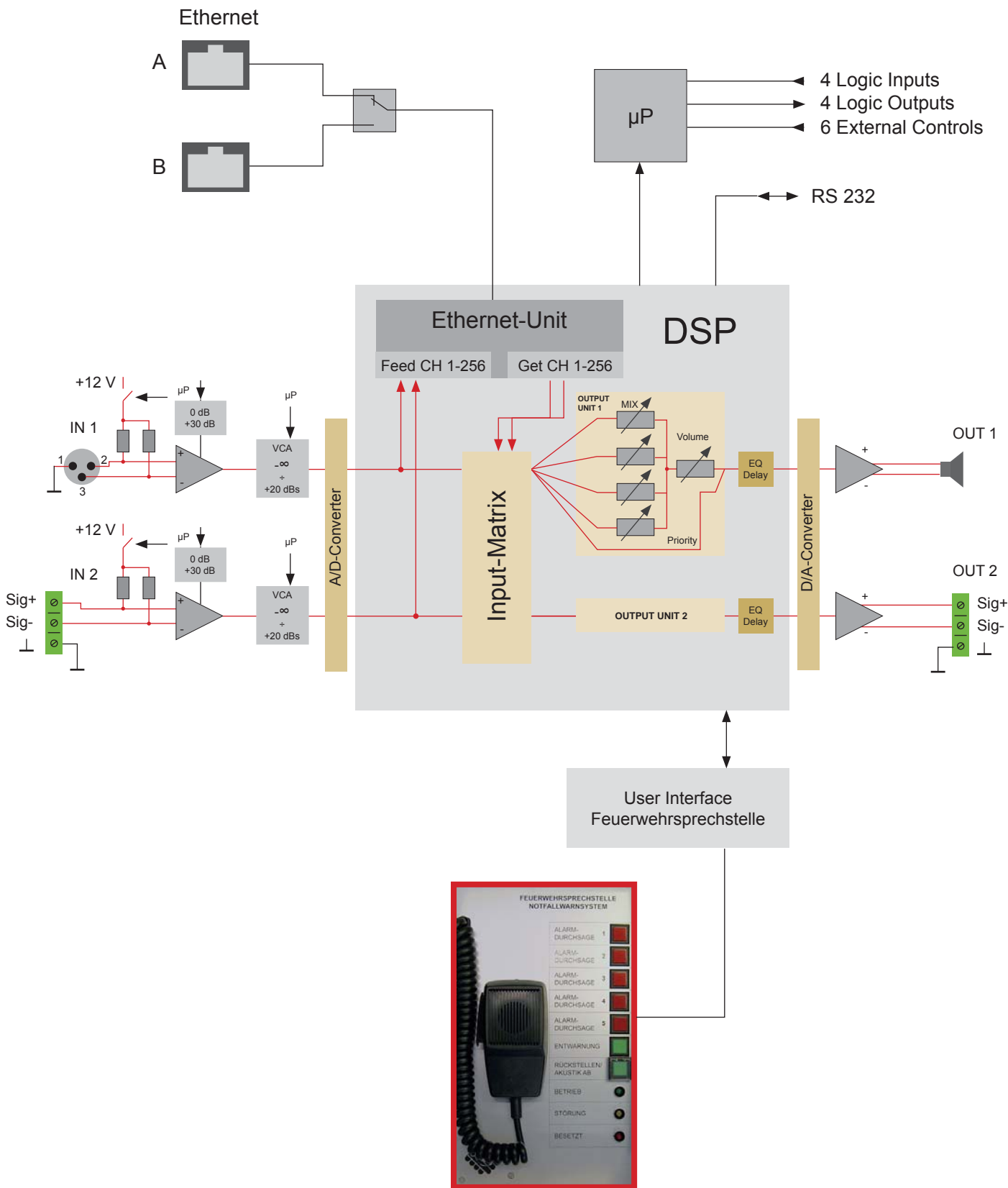
### Freigegebenes Brandmeldekabel E30:

Hersteller EUPEN

Type: JE-H(ST)H BMK E30

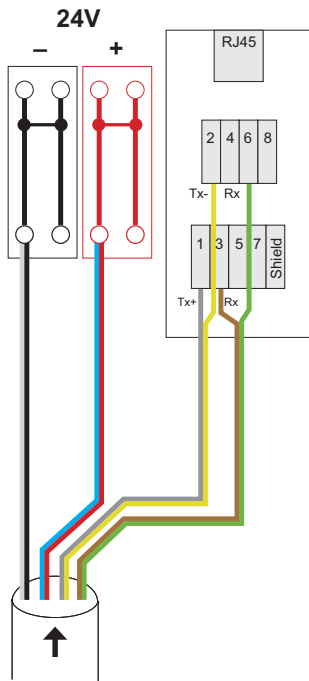
4x2x0,8 mm, Rot

Blockschaltbild

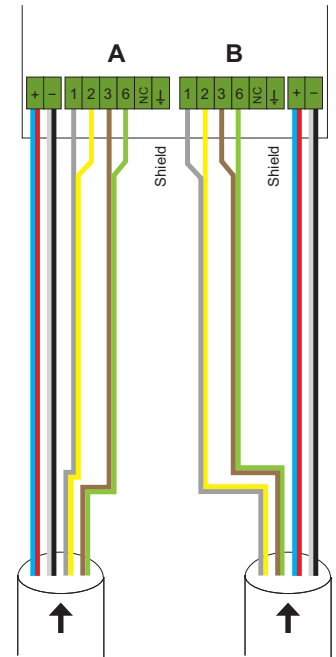




## Standard: Interface PCB zu ITEC SPIDERMIKE 2



## Option: Redundant supply interface board



Anschluss	Funktion	CAT5 Belegung nach T568B	Brandmeldekabel Farbcode nach VDE0815
Rot	24VDC +	Weiß/Braun	Rot
		Braun	Blau
Schwarz	24VDC -	Weiß/Blau	Schwarz
		Blau	Weiß
1	TX+	Weiß/Orange	Grau
2	TX-	Orange	Gelb
3	RX+	Weiß/Grün	Braun
6	RX-	Grün	Grün
Shield	Schirmung	Schirmung	Schirmung

### Anschlussbeispiele

E30 Brandmeldekabel  
J-H(ST)H 4X2X0,8 Bd BMK  
Farbcode gemäß VDE 0815

## SD-Card

Standardmäßig verfügt jede SPIDERMIKE 2 Sprechstelle über einen SD-Card Slot. Es können Micro SD-Karten mit einer Speicherkapazität bis 2 GB eingesetzt werden.

Auf der SD-Card können bis zu 256 Soundfiles abgespeichert werden. Dies können Alarmtexte, Sicherheitshinweise, Signaltöne ebenso wie Werbetexte oder Jingles sein.

## Ersatzteile

- ITECNET FWS-Gehäuse lt. ÖNORM F3033
- ITECNET SpiderMike2 - Hauptprint
- ITECNET SpiderMike2 - User Interface FWS
- ITECNET FWS-Mikrofon DH-95NI
- ITECNET FWS-Taster Rot NKK
- ITECNET FWS-Taster Grün NKK
- ITECNET FWS-Tasterbestätigungsschutz NKK
- ITECNET FWS-LED Grün mit Einbaufassung
- ITECNET FWS-LED Orange mit Einbaufassung
- ITECNET FWS-LED Rot mit Einbaufassung



# FEUERWEHRSPRECHSTELLE - TECHNISCHE DATEN



Allgemein	
Spannungsversorgung	extern. Schaltnetzteil oder 24 VDC (18 V < U < 32 V)
Stromaufnahme	260 mA, ohne Belastung der 10 VDC Spannung gemessen
Betriebstemperatur	-5° C bis +40° C
Abmessungen	200 mm x 300 mm (B x H)
Gewicht	4,5 kg
Audio	
Frequenzgang	40 Hz-20 kHz/-1 dB
Klirrfaktor	<0,005 %
Gesamtdynamik	103 dB
Eingänge	symmetrisch; max. Verstärkung frei wählbar -20 dB bis +60 dB
Phantomspannung	+12 V, schaltbar
Eingangsimpedanz	6,6 kOhm
Ausgänge	<b>Out1:</b> Lautsprecher 1 W; <b>Out2:</b> symmetrisch; max. Ausgangspegel +15 dB, Ausgangsimpedanz 300 Ohm
Sound Processing	
Je Eingang	2 vollparametrische Equalizer ±15 dB, Q=1-70 1 Low/High Pass 1st Order
Je Ausgang	4-Band vollparametrischer Equalizer ±15 dB, Delay: 0,023 ms-24,5 s, Bandpassfilter: 1.-4. Ordnung
	Compressor/Limiter
Filtergüte	frei wählbar von 0,1 bis 70
Serielle Schnittstellen	
RS232	9600, 19200, 57600, 115.200 baud
Digitale Eingänge	
Eingangsspannung	Low < 1,6 V / High > 8 V
Max. zulässige Spannung	18 V
Eingangstrom (@10 V)	ca. 0,2 mA
Digitale Ausgänge	
Max. Spannung	36 V
Max. Strom	200 mA je Ausgang / Gesamt 500 mA (Summe aller geschalteten Ausgänge)
Analoge Messeingänge	
Messbereich	0-10 VDC
Auflösung	8 Bit
Eingangsstrom (@10 V)	ca. 0,2 mA
Micro SD-card slot	
Speicherkapazität	für Micro SD-Karte bis 2 GB
Netzwerk	
	Ethernet 100 Base-TX, IEEE 802.3u

Alle Angaben ohne Gewähr. Technische Änderungen vorbehalten.



ITEC- Tontechnik und Industrieelektronik GesmbH, A-8200 Gleisdorf, Lassnitzthal 300  
Tel.: +43 (0)3133 / 3780-0, office@itec-audio.com, www.itec-audio.com