

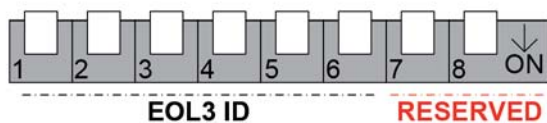
Systemkomponenten: EOL 3/03

- Leitungsüberwachungsmodul nach EN 54-16 zertifiziert
- Geeignet für 100 V Systeme
- Zweipolige Verdrahtung ist ausreichend, kein zusätzlicher Verkabelungsaufwand
- Einzel adressierbare Überwachungskomponente
- Sichere Erkennung eines Kabelbruches in sämtlichen Verzweigungen einer Lautsprecherlinie

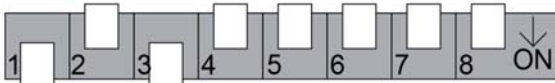


Einstellung der EOL Moduladresse, weiters abgekürzt durch „EOL3 ID“, erfolgt über einen SIL Wahlschalter. Dieser befindet sich an der Außenseite des Moduls und kann mit einem kleinen Schlitzschraubenzieher oder Kugelschreiber verstellt werden.

Der gültige EOL3 ID Bereich ist definiert von 1 bis 63 und muß vor der Montage durch kundiges Fachpersonal eingestellt werden. Die Wahlschalter 7 und 8 müssen zwingend ausgeschaltet sein.



Beispiel ID 5



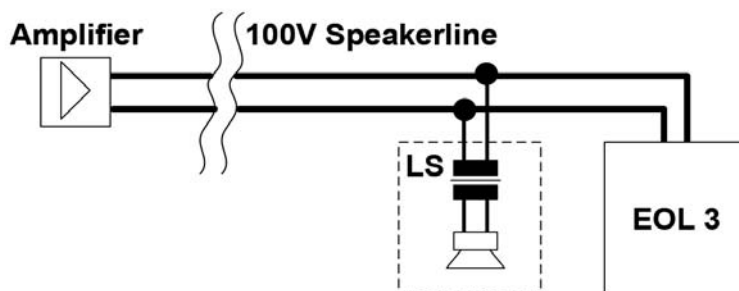
Schalter	Wertigkeit
1	2^0 1
2	2^1 2
3	2^2 4
4	2^3 8
5	2^4 16
6	2^5 32
7	OFF
8	OFF

Folgende Punkte müssen bei der Adressierung der EOL3 Module beachtet werden

- Die EOL3 ID ist eindeutig pro Lautsprecherlinie bzw. Verstärkerkanal
- Pro Lautsprecherlinie dürfen nicht mehr als 16 Module verbaut werden
- Pro Endstufenkanal dürfen nicht mehr als 16 Module versorgt werden
- Sind mehrere EOL3 Module auf einer Lautsprecherlinie verbaut, müssen diese in ansteigender Reihenfolge, ohne Lücken adressiert werden, z.B.: 6, 7, 8
- Pro Spider / Spiderline dürfen maximal 64 Module verbaut werden.
- Die EOL3 ID ist eindeutig pro Spider / Spiderline
- Die EOL3 ID kann in einem ITEC*NET Netzwerk mehrfach vergeben werden

Anschlussschema eines EOL3/03 Moduls

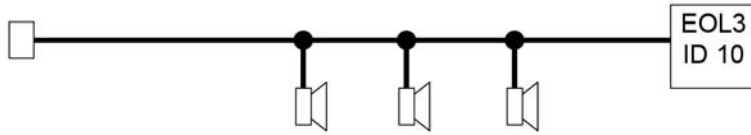
Das EOL3 Modul wird jeweils am Ende einer 100V Lautsprecherlinie, bzw beim letzten Lautsprecher montiert. Das Modul funktioniert unabhängig von der angeschlossenen Polarität.



Anschlussschema für die Überwachung einer Lautsprecherlinie

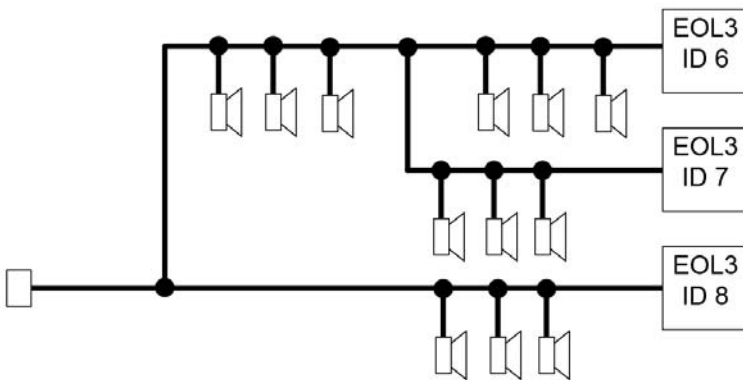
Stichleitung

Das EOL3 Modul wird am Ende der Lautsprecherleitung montiert.



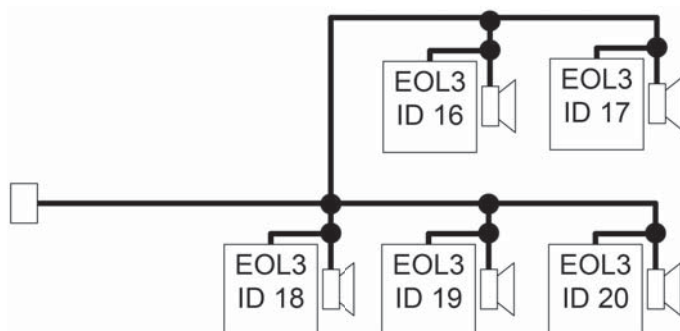
Stern / Baum Struktur

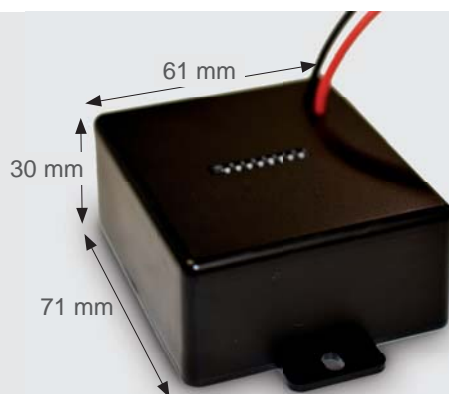
Die EOL3 Module werden bei jedem Ende einer Verzweigung montiert.



Lautsprechereinzelerfassung

Pro Lautsprecher wird ein EOL3 Modul angeschlossen.





Spannungsversorgung	8-100 VAC
Leistungsaufnahme	Max 150 mW typ 100 mW
Schutzart	IP54
# Module pro Verstärker	16 (max.)
# Module pro Lautsprecherline	16 (max.)
# Module pro Spider/Spiderline	64 (max.)
Linienleistung	500 W (max.)
Betriebstemperatur	-5° C - +40° C
Abmessungen	71 mm x 61 mm x 30 mm
Gewicht	ca. 100 g
Kabelanschluss	2 x 1,5 mm ²

Alle Angaben ohne Gewähr. Technische Änderungen vorbehalten.