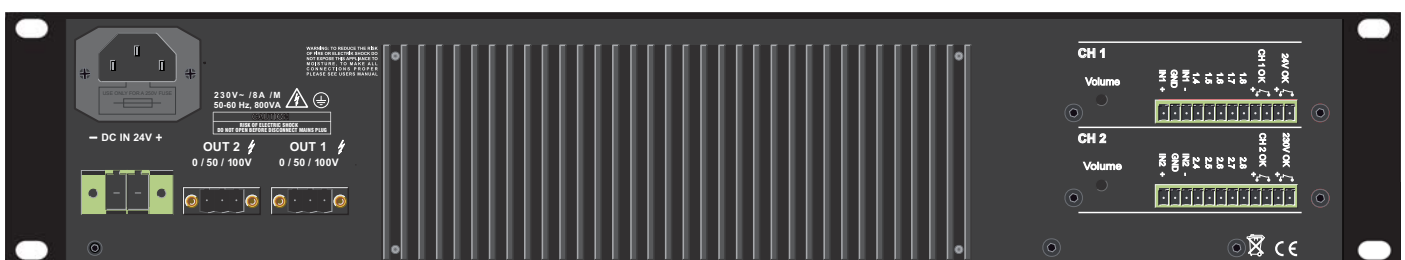
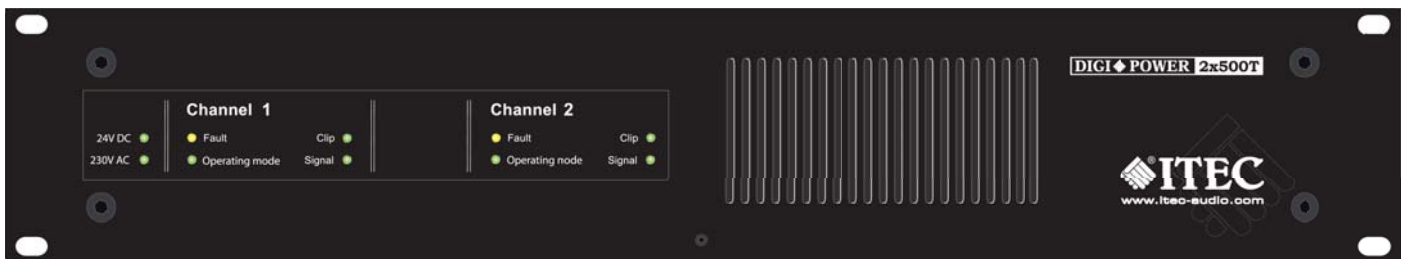


Systemkomponente: DIGIPOWER 2x500T/02



- Kontroll- LEDs für alle Signal und Betriebszustände
- Überwachungskontakte für Batterie
- Überwachungskontakte für die Endstufe
- 2 Kanal im 2 HE 19 Zoll Gehäuse
- geringe Einbautiefe nur 272 mm
- alle Anschlüsse mit Steck-, Schraubklemmen
- symmetrische Eingänge
- automatischer Standby Betrieb
- Schutzschaltungen: Automatische Abschaltung bei Überhitzung des Verstärkers, Leistungsbegrenzung und automatische Abschaltung bei Fehlanpassung (Überlastung) oder Kurzschluß der Lautsprecher-Linien
- 230 V Netz und 24 VDC Spannungsversorgung



DIGIPOWER 2x500T/02

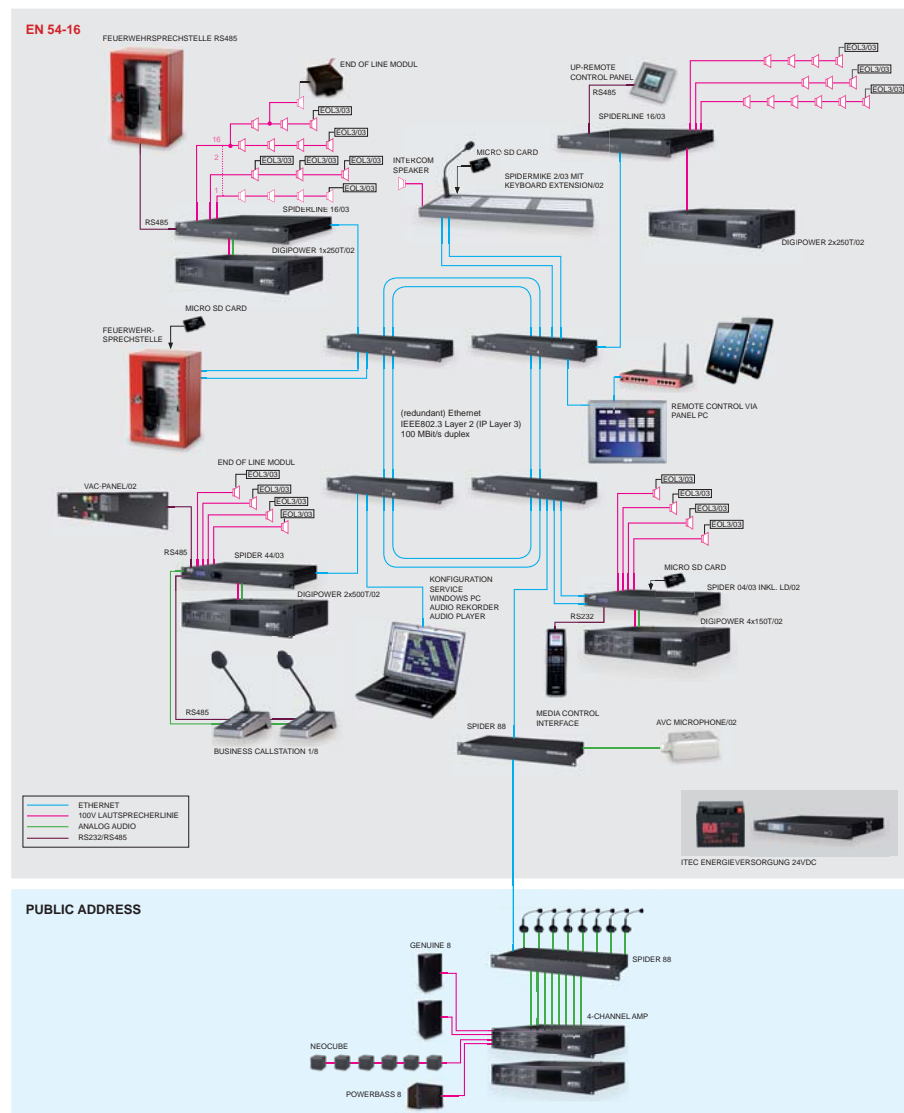
Zweikanaliger digitaler Leistungsverstärker mit 2x500 Watt Burst-Ausgangsleistung für professionelle elektroakustische Sprachalarmierungsanlagen.

Dauerbetrieb mit max 2x250 W Sinusleistung. Maximalleistung 2x 500 W Peak. Die elektronischen Schutzschaltungen sorgen dabei für die nötige Sicherheit des Verstärkers. Bei Netzausfall wird automatisch in den Notstrombetrieb (Batterie 24 V) umgeschaltet. Eine frontseitige LED zeigt dies an.

Ein sehr zuverlässiges Elektronikdesign garantiert eine kompromisslose Übertragungsqualität und einen langjährigen störungsfreien Betrieb. Kaum Abwärme, über 90 % Wirkungsgrad dank digitaler Signalverarbeitung.

- wartungsfreies Kühlsystem mit optionalem Lüfter
- Überwachungskontakte
- digitale Signalverarbeitung
- nur 272 mm Einbautiefe
- nur 13 W im Standby Betrieb
- geringe Akkukapazität für Notbetrieb
- Levelregler für jeden Kanal auf der Rückseite angebracht
- Anzeige aller Betriebszustände durch LEDs

SYSTEMÜBERSICHT:



EIN- UND AUSGÄNGE

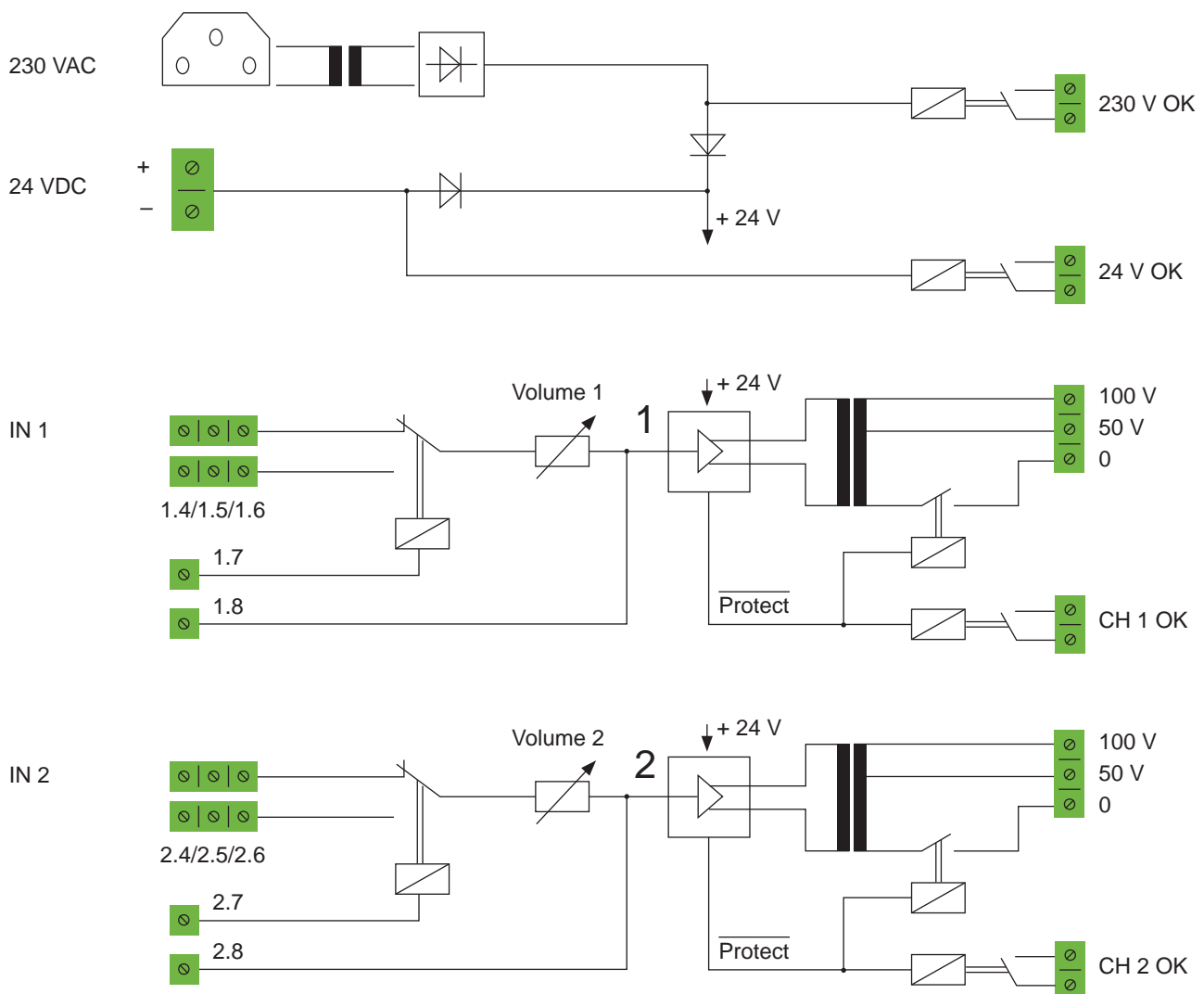
Eingänge:

- 24 VDC Spannungsversorgung
- 230 VAC Spannungsversorgung
- 2 x analoge Audio Eingänge
- 2 x Kontrolleingänge
- 2 x Pilotton-Audio Eingänge

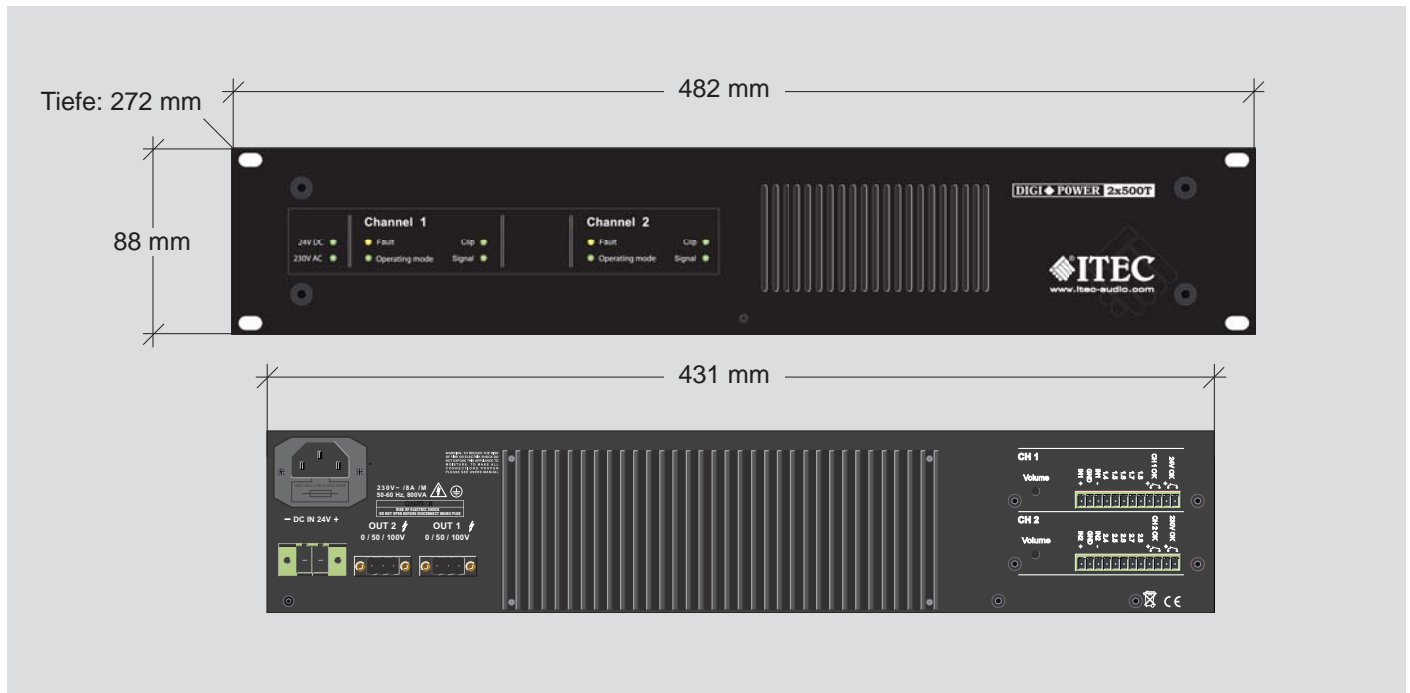
Ausgänge:

- 2 x 100 V/50 V Leistungsausgänge
- 4 x Statusmeldekontakte
- 230 V.....geschlossen wenn ok
- 24 V.....geschlossen wenn ok
- CH 1.....geschlossen wenn ok
- CH 2.....geschlossen wenn ok

ITEC DIGIPOWER 2x500T/02 BLOCKSCHALTBIOD



DIGIPOWER 2x500T/02- TECHNISCHE DATEN



TYPE	2x500T/02
Ausgangsleistung (RMS) @ 230 VAC (20 Ohm 100 V)	2 x 250 W
Ausgangsleistung (Burst) @ 230 VAC (20 Ohm 100 V)	2 x 500 W
Ausgangsleistung (RMS) @ 24 VDC (20 Ohm 100 V)	2 x 240 W
THD + N	< 0,29 %
Eingangsempfindlichkeit	1V eff
Eingangsimpedanz	10 kOhm
Fremdspannungsabstand @ 1 kHz, 250 W, Vol 0,5	85 dB
Ausgangsübertrager	2 x 50 V / 100 V
Stromaufnahme 230 VAC sinus 100 V @ 40 Ohms	4 A
Stromaufnahme 24 VDC sinus 100 V @ 40 Ohms	26 A
Stromaufnahme Standby 230 VAC	0,058 A
Stromaufnahme Standby 24 VDC	0,43 A
Leistungsbedarf Standby Modus (230 VAC)	13 W
Leistungsbedarf Vollast (230 VAC)	920 W
Eingänge	symmetrisch an Steck-/Schraubklemmen
Spannungsversorgungen	230 VAC / 24 VDC
Betriebstemperatur	-5° C - + 40°C
Schutzschaltungen	DC, Kurzschluss, Schwingen, Übertemperatur
Frequenzgang	90 Hz ÷ 21 kHz / -3 dB
Abmessungen	19" / 2 HE (482 mm x 88 mm x 272 mm)
Gewicht	17,6 kg

Alle Angaben ohne Gewähr. Technische Änderungen vorbehalten.