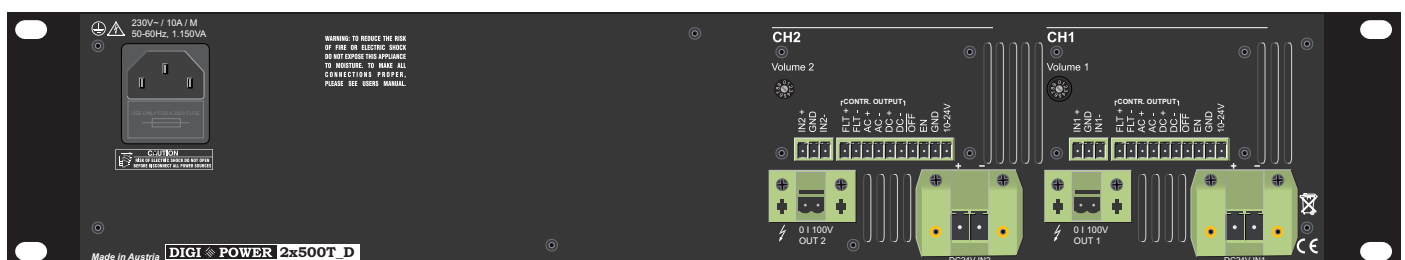
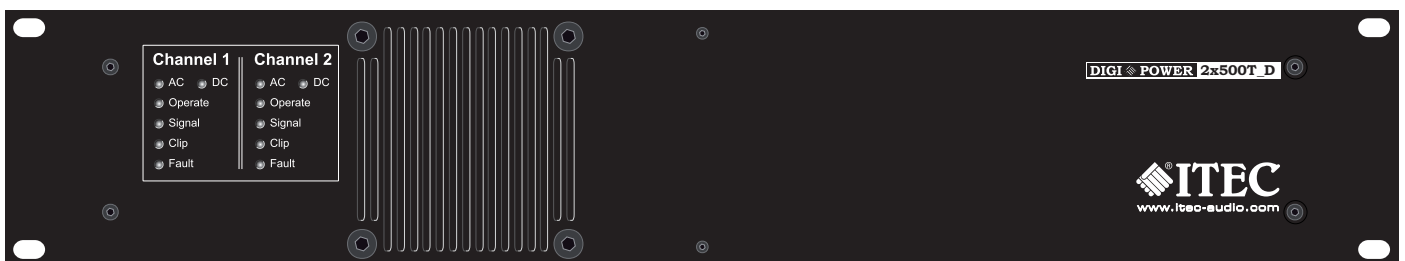


Systemkomponente: DIGIPOWER 2x500T_D



- 230 VAC und 24 VDC Spannungsversorgung mit automatischer Umschaltung
- Getrennte Spannungsversorgung pro Verstärkerkanal
- Automatischer Standby-Betrieb
- Kontroll-LEDs für alle Signal- und Betriebszustände
- Überwachungskontakte für Endstufe, AC- und DC-Versorgung
- 100 V Direktausgänge
- Symmetrische Eingänge
- 2 Kanäle im 2 HE 19 Zoll Gehäuse
- Einbautiefe 322 mm
- Alle Anschlüsse mit Steckklemmen
- Schutzschaltungen: Automatische Abschaltung bei Übertemperatur, Überlastung und Kurzschluss der Lautsprecherlinien



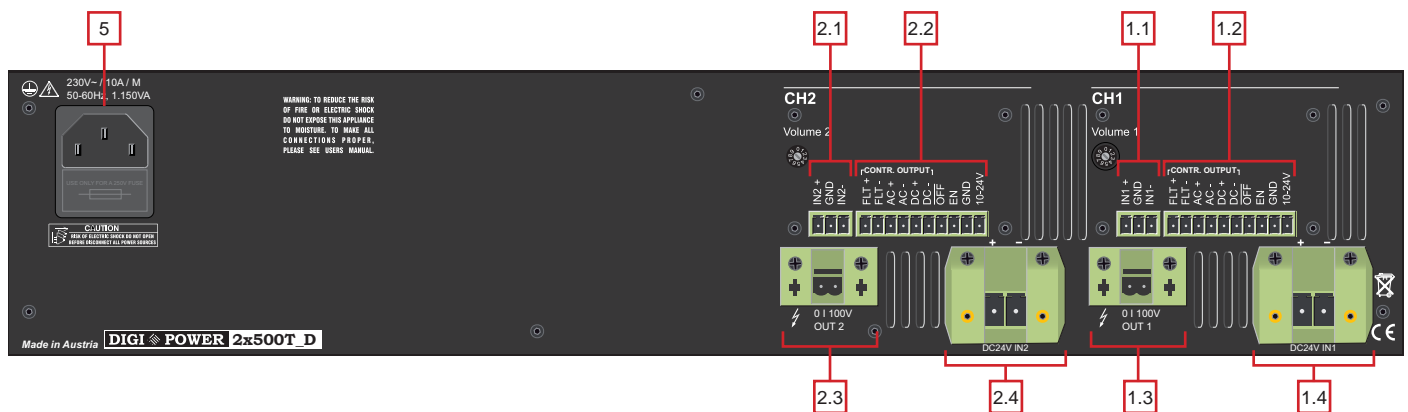
DIGIPOWER 2x500T_D

Zweikanaliger digitaler Leistungsverstärker mit 2x500W Nennleistung für professionelle elektroakustische Sprachalarmierungsanlagen.

Die elektronischen Schutzschaltungen sorgen dabei für die nötige Sicherheit des Verstärkers. Bei Netzausfall wird automatisch in den Notstrombetrieb (Batterie 24V) umgeschaltet.

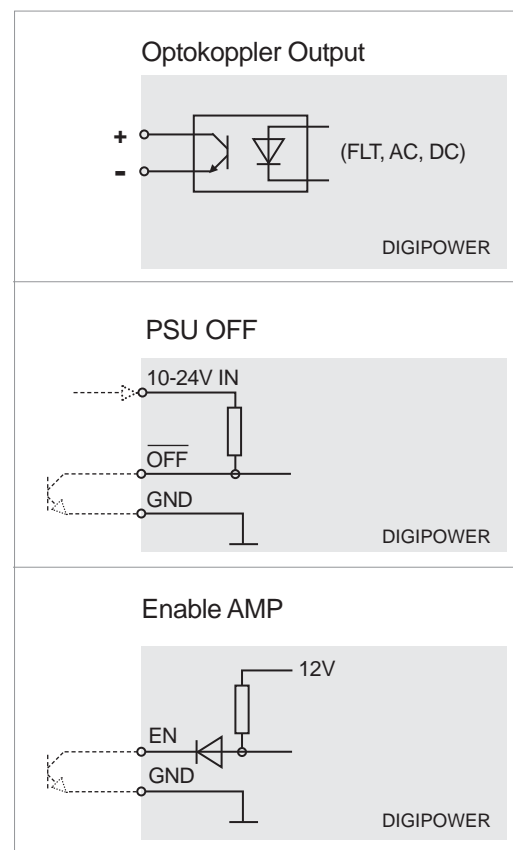
Ein sehr zuverlässiges Elektronikdesign garantiert eine kompromisslose Übertragungsqualität und einen langjährigen störungsfreien Betrieb. Dank digitaler Signalverarbeitung über 90% Wirkungsgrad und nur geringe Abwärme.

- Temperaturabhängige Lüftersteuerung
- Überwachungskontakte für alle Kanäle
- Digitale Signalverarbeitung
- Nur 322 mm Einbautiefe
- Levelregler für jeden Kanal an der Rückseite
- Anzeige aller Betriebszustände durch LEDs

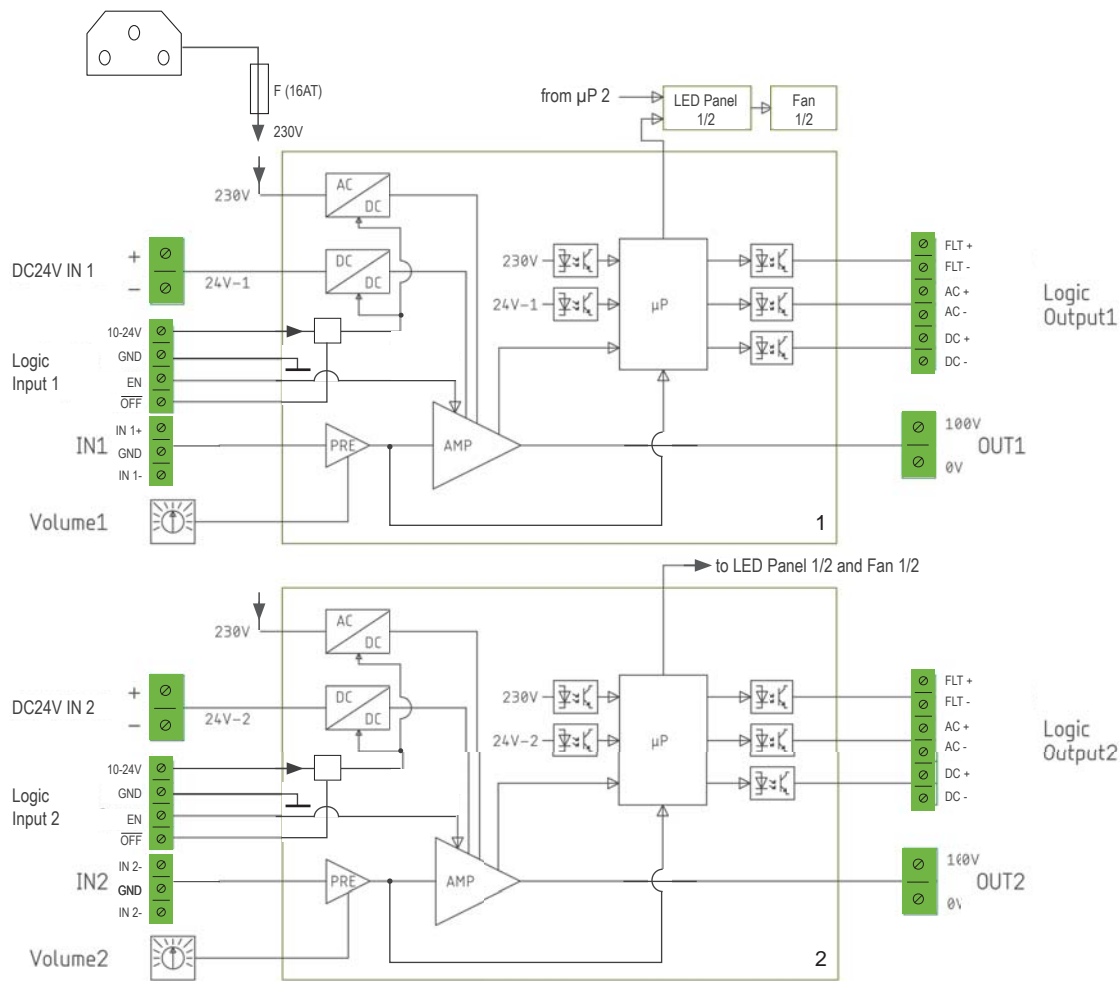


Klemmenbezeichnung

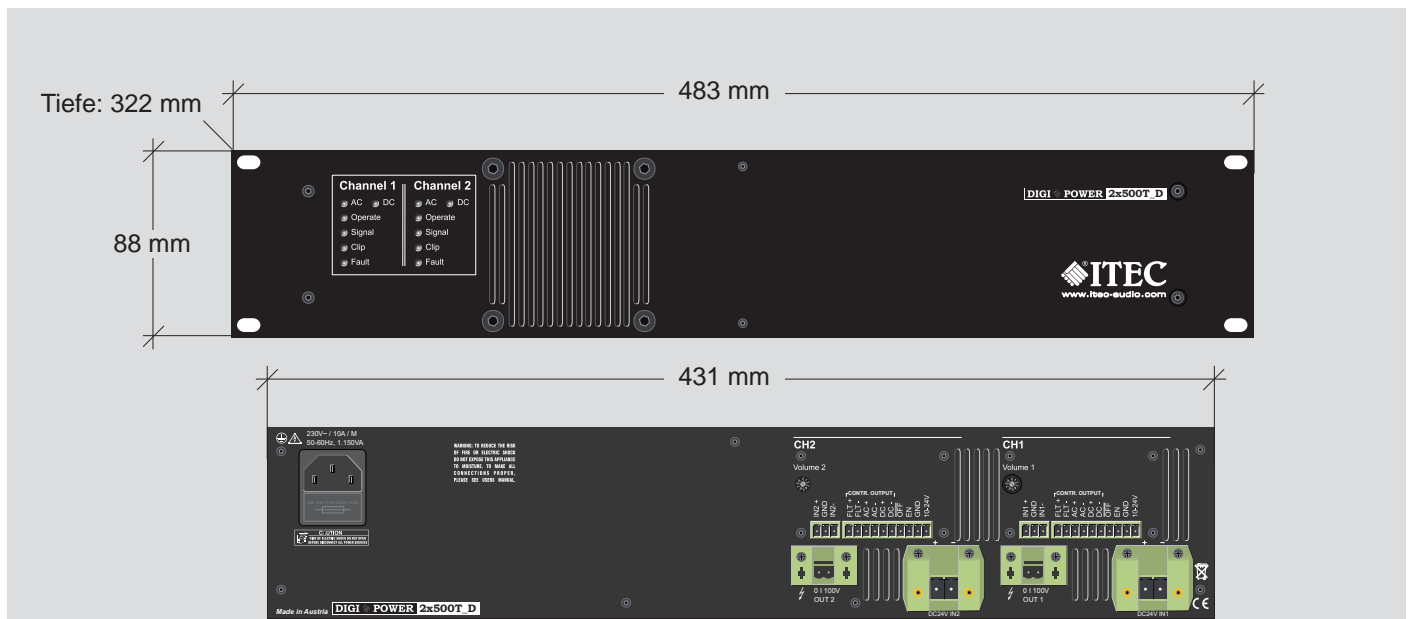
Klemmenblock	Pin	Bez.	Beschreibung	
Audio In	1.1 / 2.1	1	IN+	Audio Input +
		2	GND	Ground/Schirmung
		3	IN-	Audio Input -
Digital I/O	1.2 / 2.2	1	FLT+	Kollektor
		2	FLT-	Ermittler
		3	AC+	Kollektor
		4	AC-	Ermittler
		5	DC+	Kollektor
		6	DC-	Ermittler
	7	OFF	PSU OFF	offen = PSU on, GND = PSU off
	8	EN	Enable – Input (Pullup intern)	offen = enabled; GND = disabled
	9	GND		
	10	10-24V	Externe 10-24V Versorgung	wird benötigt für Funktion "OFF"
OUT 0/100V	1.3 / 2.3	1	0V	Audio Output -
		2	100V	Audio Output +
DC IN 24V	1.4 / 2.4	1	DC 24V IN +	24 VDC Spannungsversorgung
		2	DC 24V IN -	
230 V	5	L PE N	230 VAC Spannungsversorgung	



ITEC DIGIPOWER 2x500T_D BLOCKSCHALTBIKD



DIGIPOWER 2x500T_D - TECHNISCHE DATEN



	Min.	Typ.	Max.
Spannungsversorgung AC	85 VAC	230 VAC	265 VAC
Stromaufnahme 230 VAC (OUT: 2x Sinus 100 V, 1kHz @ 20 Ohm)		5.5 A	
Leistungsbedarf 230 VAC (OUT: 2x Sinus 100 V, 1kHz @ 20 Ohm)		1250 W	
Spannungsversorgung DC	21 VDC	24 VDC	27.6 VDC
Stromaufnahme 24 VDC (OUT: 2x Sinus 100 V, 1kHz @ 20 Ohm)		2 x 26 A	
Leistungsbedarf 24 VDC (OUT: 2x Sinus 100 V, 1kHz @ 20 Ohm)		2 x 625 W	
Leistungsbedarf Standby @ 230 VAC		14 W	
Leistungsbedarf Standby @ 24 VDC		2 x 7 W	
Leistungsbedarf Off		0.05 W	
Ausgangsleistung (RMS, 20 Ohm, 100 V) @ 230 VAC	2 x 500 W		
Ausgangsleistung (RMS, 20 Ohm, 100 V) @ 24 VDC	2 x 500 W		
THD + N (20 Hz – 20 kHz, 100 mW – 100 W, 100 Ohm)			0.1 %
Fremdspannungsabstand (A-gewichtet)		102 dB	
Eingangswiderstand (je Kanal)		10 kOhm	
Frequenzgang (-3 dB)	10 Hz	-	30 kHz
Spannungsverstärkung		42.2 dB	
Maximale Ausgangsspannung		105 V _{RMS}	
Allgemeine Technische Daten			
Abmessungen (B x H x T)	483 mm x 88 mm x 322 mm		
Gewicht	4,4 kg		

Alle Angaben ohne Gewähr. Technische Änderungen vorbehalten.