



# DIGIPOWER 1x250T/02 VERSTÄRKER-ENDSTUFE **BEDIENUNGSANLEITUNG**



Designed and Manufactured by  
ITEC Tontechnik und  
Industrieelektronik GesmbH  
8200 Laßnitzthal 300  
Austria / Europe

 **ITEC**  
itec-audio.com

## Werter Kunde!

Die Endstufen der Typenreihe ITEC DigiPower weisen dank modernster Digitaltechnologie einen extrem hohen Wirkungsgrad auf. Ein weiteres Merkmal ist der äußerst geringe Stromverbrauch im automatischen Standby-Modus. Dadurch sind ITEC DigiPower Endstufen prädestiniert für den Einsatz in Sprachalarmierungsanlagen. Für diese Anwendung können sie alternativ zu der 230V AC Versorgung auch mit 24V DC von einer Notstrombatterie versorgt werden.

LEDs an der Frontplatte zeigen die ordnungsgemäße Funktion der Endstufe und der Spannungsversorgungen an. Mittels potentialfreier Relaiskontakte können diese Informationen auch an übergeordnete Leit- bzw. Störmeldesysteme übergeben werden.

ITEC DigiPower Endstufen sind besonders robust und zuverlässig. Sie sind für den Dauereinsatz im professionellen Beschallungsbereich ausgelegt.

Dynamische Limiter sorgen für wirkungsvollen Überlastungsschutz und vermeiden Verzerrungen sowie Beschädigungen der Lautsprechersysteme, Kurzschluss- und Übertemperaturschutz gewährleisten größtmögliche Betriebssicherheit.

Eine Reihe praxisgerechter Details sowie das zweckmäßige und übersichtliche Design erleichtern Installation und Bedienung.

Lesen Sie diese Bedienungsanleitung bitte sorgfältig, beachten Sie alle Anweisungen, insbesondere die Sicherheitshinweise, dann können Sie mit einem langjährigen, störungsfreien Betrieb rechnen.

Gerne stehen wir Ihnen auch bei allen anderen Fragen zu den Themen Tontechnik, Sprachalarmierung, Sicherheitsbeschallung, Vortragstechnik, Medienfernsteuerung, Seminarraumausstattungen etc. beratend zur Verfügung.

Ihr ITEC Akustik Team

## ITEC DigiPower 1x250T/02 – Features

- Kontroll- LEDs für alle Signal und Betriebszustände
- Überwachungskontakte für Batterie
- Überwachungskontakte für die Endstufe
- geringe Einbautiefe nur 260 mm
- alle Zuleitungen mit Steck-, Schraubklemmen
- symmetrische Eingänge
- automatischer Standby Betrieb
- Schutzschaltungen gegen Leerlauf, Kurzschluss, Übertemperatur, DC
- 230 V Netz und 24VDC Spannungsversorgung
- Einschaltverzögerung

## Sicherheitshinweise

Bitte lesen Sie vor Installation und Inbetriebnahme der ITEC DigiPower-Endstufe diese Bedienungsanleitung aufmerksam durch. Verwahren Sie dieses Dokument leicht auffindbar an einem sicheren Ort, um später immer wieder darauf zurückgreifen zu können.

Unterweisen Sie alle Personen die mit dem Gerät zu tun haben, machen Sie sie vertraut mit der Bedienung und vor allem mit den Sicherheitsbestimmungen.

Bei der Installation des Gerätes sind die örtlichen Anschlussbedingungen, die vorgeschriebenen Schutzmaßnahmen und alle einschlägigen Normen unbedingt zu beachten.

Verstellen, verdecken oder verbauen Sie nicht die Lüftungsschlitze des Gerätes. Die Luftzirkulation muss gewährleistet bleiben.

Das Gerät ist für den Einbau in 19" Schränke/Racks/Rahmen/Gehäuse konzipiert. Unsachgemäßer Einbau in Möbel, Schränke oder Verteiler ebenso wie freie Aufstellung sind zu vermeiden.

Betreiben Sie das Gerät nur an einer geerdeten Schutzkontakt Steckdose. Achten Sie darauf, dass das Netzkabel nicht beschädigt ist. Entfernen Sie niemals den Schutzleiter der Netzzuleitung.

Überprüfen Sie vor dem Anschluss an das Stromnetz, ob die Angaben an der Geräterückseite mit dem örtlichen Netz übereinstimmen.

Das Gerät muss unbedingt von geschultem Personal überprüft werden, wenn:  
Netzkabel oder -stecker beschädigt wurden, kleine Gegenstände oder Flüssigkeiten in das Gerät gelangt sind, das Gerät nicht richtig oder anders als gewohnt funktioniert, das Gerät einem starken Aufprall ausgesetzt war oder das Gehäuse beschädigt wurde.

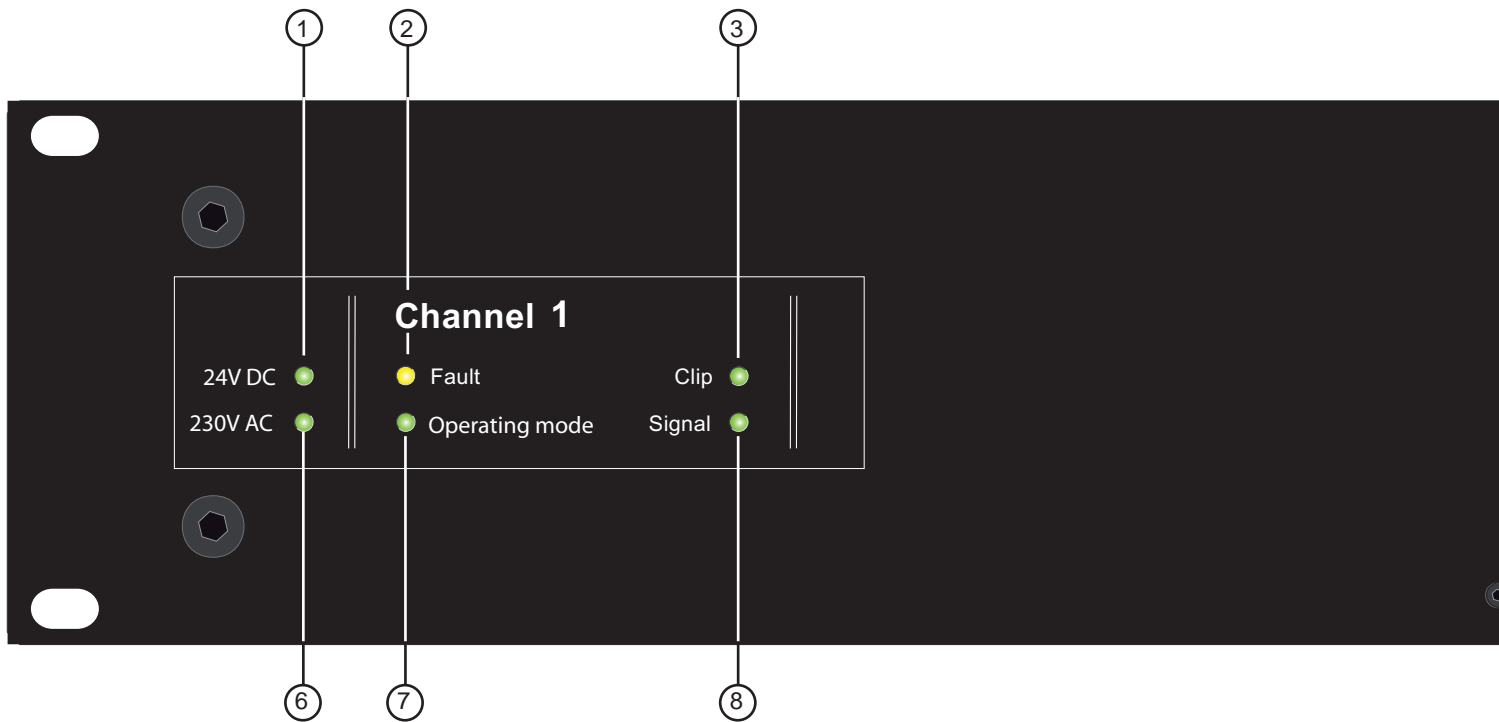
Längere Lagerung oder Betrieb in feuchten Räumen, im Regen oder unter Einfluss von Spritzwasser kann zu Schäden bzw. Fehlfunktionen führen.

Setzen Sie das Gerät keinesfalls Temperaturen über 50°C, einer Luftfeuchtigkeit über 95% oder Regen aus.

Versuchen Sie nie, das Gerät gewaltsam oder durch das Lösen von Verschraubungen zu öffnen. Es enthält keine Teile, die von Laien repariert werden können. Wenden Sie sich dafür an den Hersteller oder an einen Vertriebspartner.

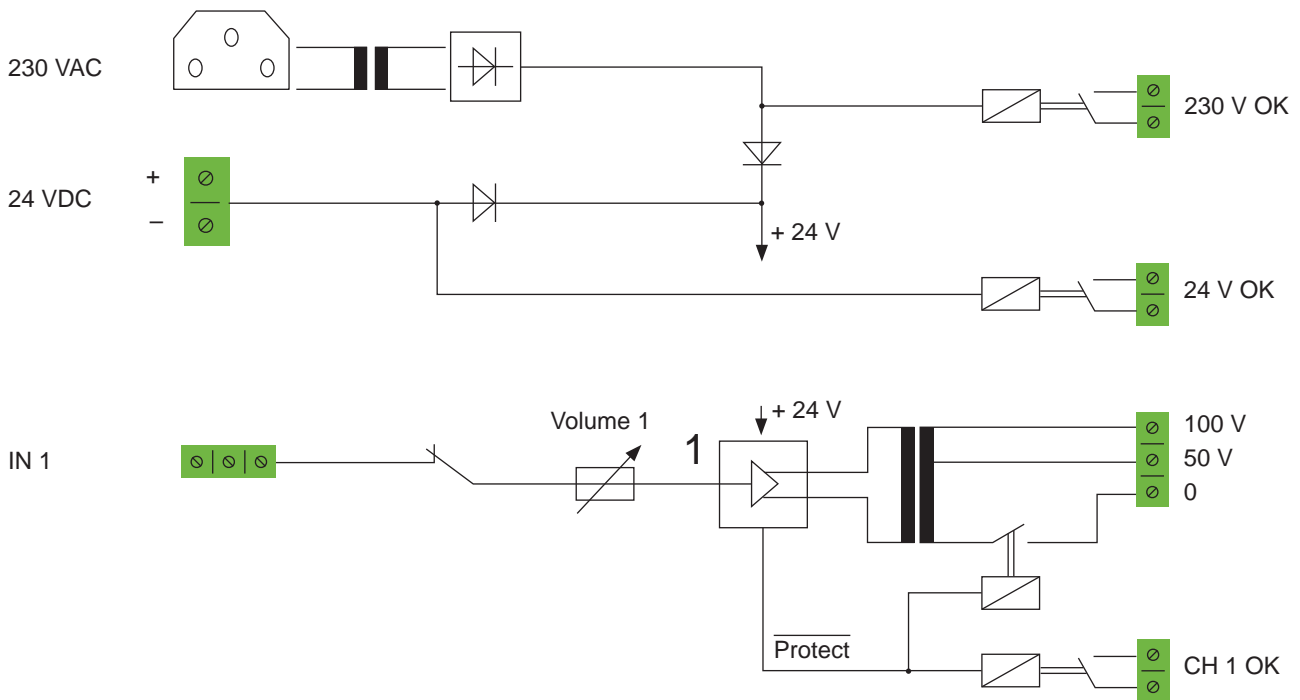
Verwenden Sie zur Reinigung nur einen weichen, trockenen Lappen. Benutzen Sie keinesfalls Reinigungs- oder Lösungsmittel, welche die Oberfläche angreifen oder in das Gerät gelangen könnten. Trennen Sie das Gerät vor jeder Reinigung vom Stromnetz.

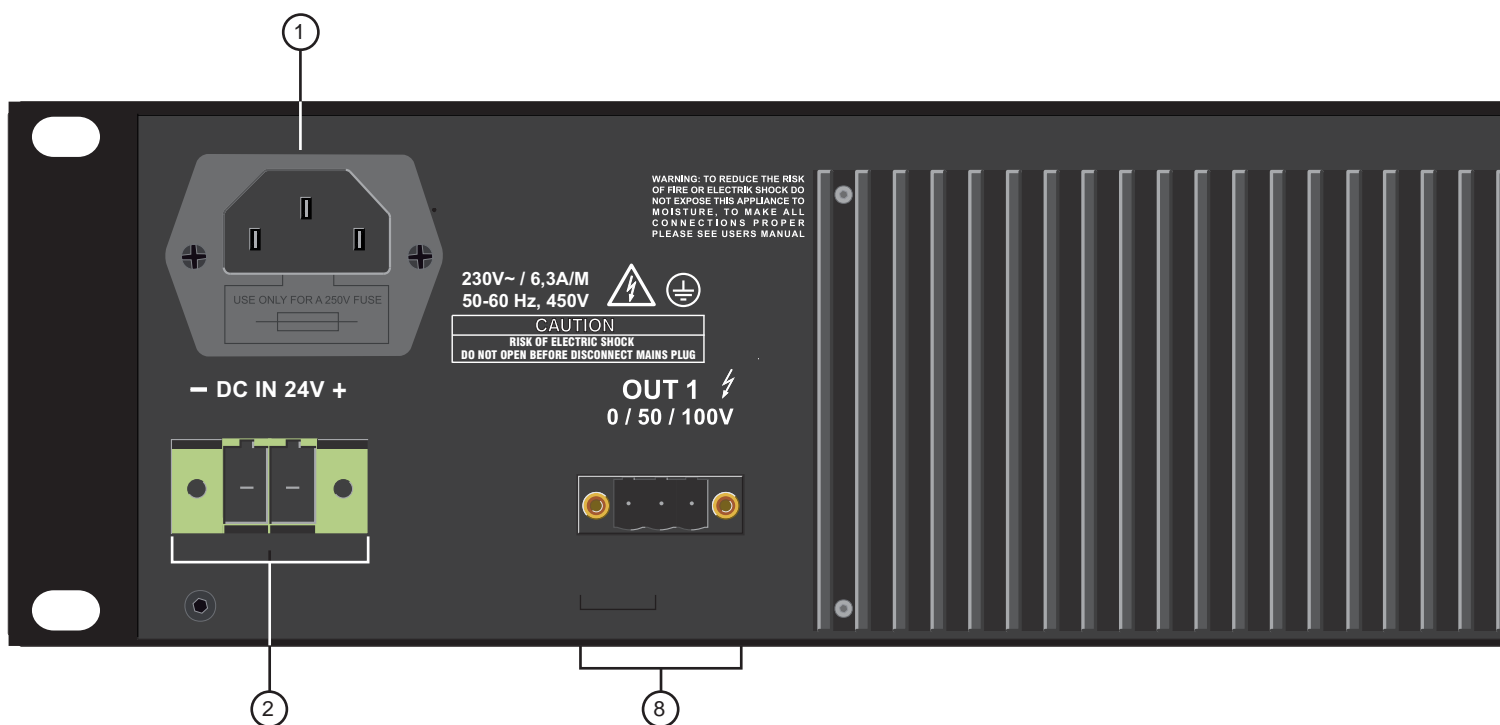
**ACHTUNG:** Bei jedem Eingriff in das Gerät durch den Fachmann ist das Gerät sowohl von der Netzspannung als auch von der 24V Gleichspannungsversorgung zu trennen.



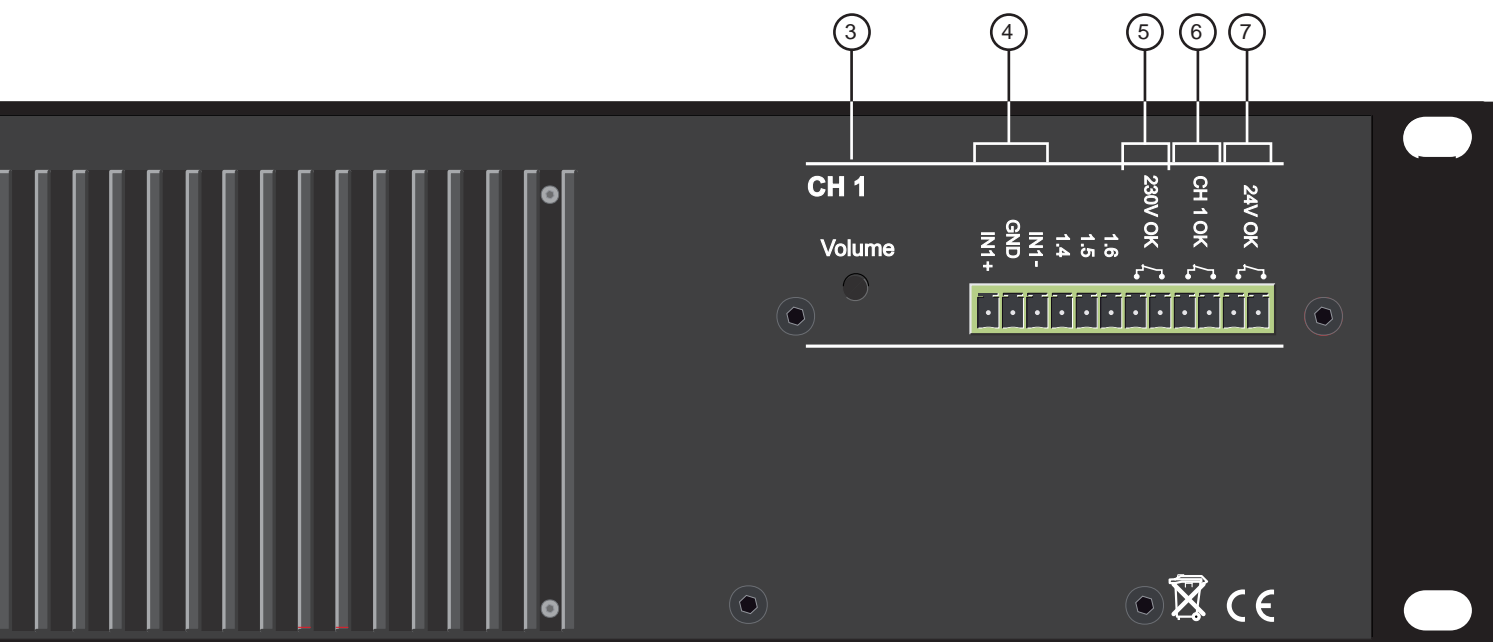
1. **24V DC:** zeigt an, dass die 24 Volt Gleichspannungsversorgung anliegt.
2. **Channel 1 Fault:** zeigt eine Störung – z.B. thermische Überlastung - an Kanal 1 an. Im Normalbetrieb leuchtet diese LED nach dem Einschalten kurz, bis der Protection-Modus beendet ist und der Lautsprecherausgang freigeschaltet wird.
3. **Channel 1 Clip:** zeigt an, dass ein zu hohes Eingangssignal anliegt und der eingebaute Limiter im Einsatz ist, um Klipping zu verhindern.
6. **230V AC:** zeigt an, dass die Netzspannung 230V AC anliegt. Das Gerät wird durch diese Spannung versorgt, die 24V DC bleiben unbelastet.
7. **Channel 1 Operating Mode:** zeigt an, dass der Kanal 1 aktiv ist. Das bedeutet, es liegt ein Signal am Eingang 1 an und wird verstärkt. Wenn kein Signal anliegt, geht die Endstufe in den stromsparenden Standby-Modus – die LED erlischt.
8. **Channel 1 Signal:** zeigt an, dass ein Signal > -30dB anliegt.

## ITEC DigiPower 1x250T/02 Blockschaubild

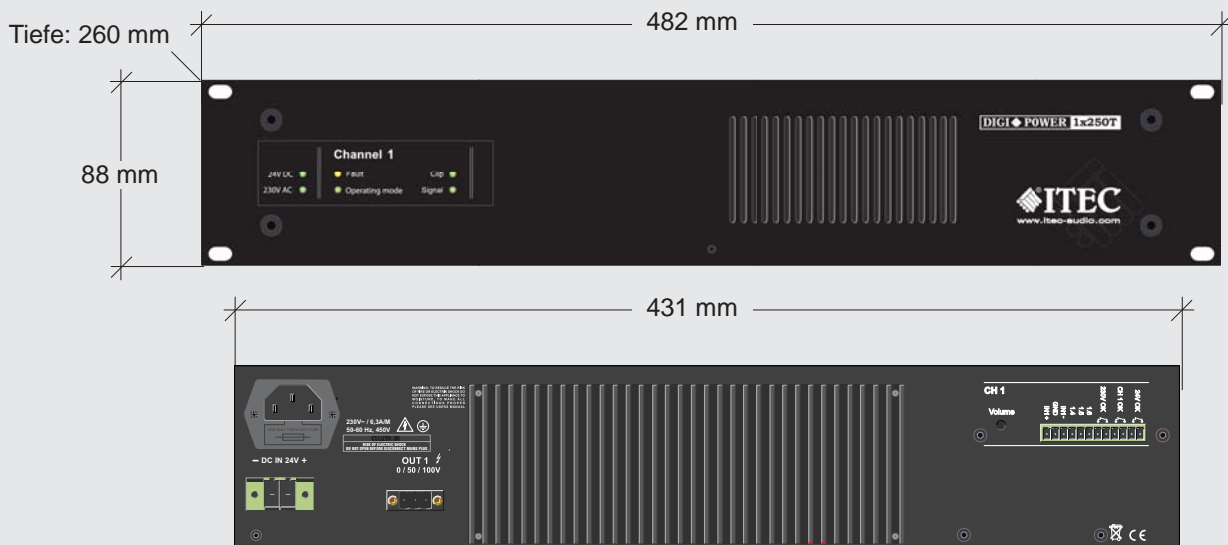




1. **AC 230V:** Am Einbaustecker mit integrierter Sicherung (5 Ampere) wird das Netzanschlusskabel angesteckt. Wenn die 230 V AC – Spannung anliegt, wird das Gerät damit versorgt.
2. **DC IN 24V:** An die Steckreihenklemme wird die 24 V DC Versorgung angeschlossen. Wenn die 230 V AC ausfallen, wird unterbrechungsfrei auf die 24 V DC umgeschaltet. Solange die 230 V AC anliegen ist der Stromverbrauch am 24 V DC Eingang minimal (40 mA für die Messung).
3. **CH 1 Volume:** Lautstärkeregler für Kanal 1; mit kleinem Schraubendreher einstellbar.
4. **IN1:** Symmetrischer Signaleingang für Kanal 1.
5. **230V OK:** Potentialfreier Kontakt, geschlossen wenn die 230V AC Spannung ordnungsgemäß anliegt.
6. **CH 1 OK:** Potentialfreier Kontakt, geschlossen wenn Kanal 1 im ordnungsgemäßen Zustand arbeitet. Nach dem Einschalten bleibt der Kontakt für einige Sekunden geöffnet, bis der Protection-Modus beendet ist und der Lautsprecherausgang freigeschaltet wird.
7. **24V OK:** Potentialfreier Kontakt, geschlossen wenn die 24 V DC Spannung ordnungsgemäß anliegt.
8. **OUT 1:** Ausgangsklemme Kanal 1. Potentialfreier, Trafosymmetrischer Leistungsausgang 100 V bzw, 50 V.



# ITEC DIGIPOWER 1x250T/02 - TECHNISCHE DATEN



TYPE	1x250T/02
Ausgangsleistung	1 x 250 W
THD + N	< 0,29 %
Eingangsempfindlichkeit	1V eff
Eingangsimpedanz	10 kOhm
Fremdspannungsabstand 250 W 1 kHz	85 dB
Ausgangsübertrager	50 V / 100 V
Stromaufnahme 230 VAC sinus 100V @ 40 Ohms	1,7 A
Stromaufnahme 24 VDC sinus 100V @ 40 Ohms	15 A
Stromaufnahme Standby 230 VAC	0,045 A
Stromaufnahme Standby 24 VDC	0,32 A
Leistungsbedarf Standby Modus (230 VAC)	10 W
Leistungsbedarf Vollast (230 VAC)	380 W
Eingänge	symmetrisch an Steck-/Schraubklemme
Spannungsversorgungen	230 VAC / 24 VDC
Betriebstemperatur	-5° C bis +40° C
Schutzschaltungen	DC, Kurzschluss, Schwingen, Übertemperatur
Frequenzgang	90 Hz ÷ 21 kHz / -3 dB
Abmessungen	19" / 2 HE (482 mm x 88 mm x 272mm)
Gewicht	11,5 kg

Alle Angaben ohne Gewähr. Technische Änderungen vorbehalten.



ITEC- Tontechnik und Industrieelektronik GesmbH, A-8200 Gleisdorf, Lassnitzthal 300  
Tel.: +43 (0)3133 / 3780-0, office@itec-audio.com, www.itec-audio.com