

Systemkomponenten: BUSINESS-CALLSTATION 1/8

- Sprechstelle für ITEC-NET System
- acht beleuchtete Zonentasten, eine Sprechaste
- Robustes Stahlblechgehäuse
- Elektret-Kondensatormikrofon mit Schwanenhals
- Audioübertragung symmetrisch, analog
- Datenübertragung RS-485 (ITEC-Bus)
- Audio-Output 0dB (Linepegel)
- Anbindung an Zentrale mit CAT5 oder höher / RJ45
- Bis zu acht Sprechstellen kaskadierbar (Daisy-Chain)
- Adaptermodul zum einfachen Anschluss in der Zentrale
- Auswechselbares Beschriftungsblatt
- Bis zu drei Erweiterungsmodule mit je 8 Zonen anreihbar
- Audio-Verstärker (1 Watt) und Lautsprecher integriert
- Adressierbar über 8-fach SIP-Schalter im Gerät

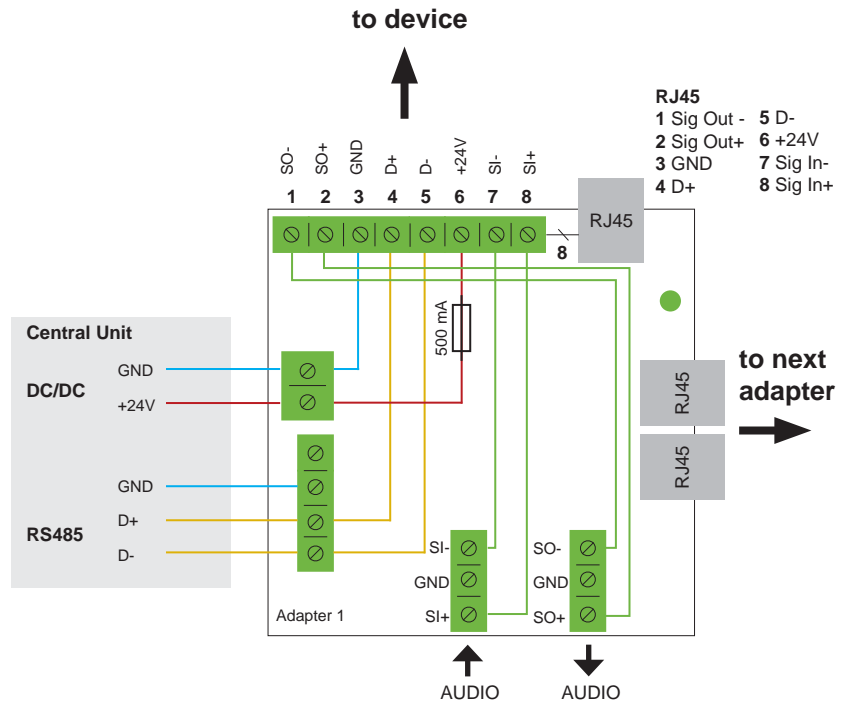
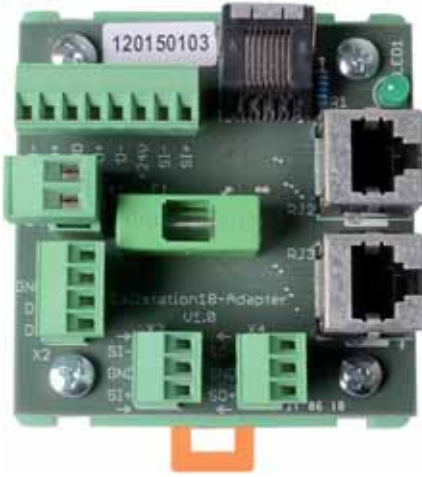


Callstation 1/8



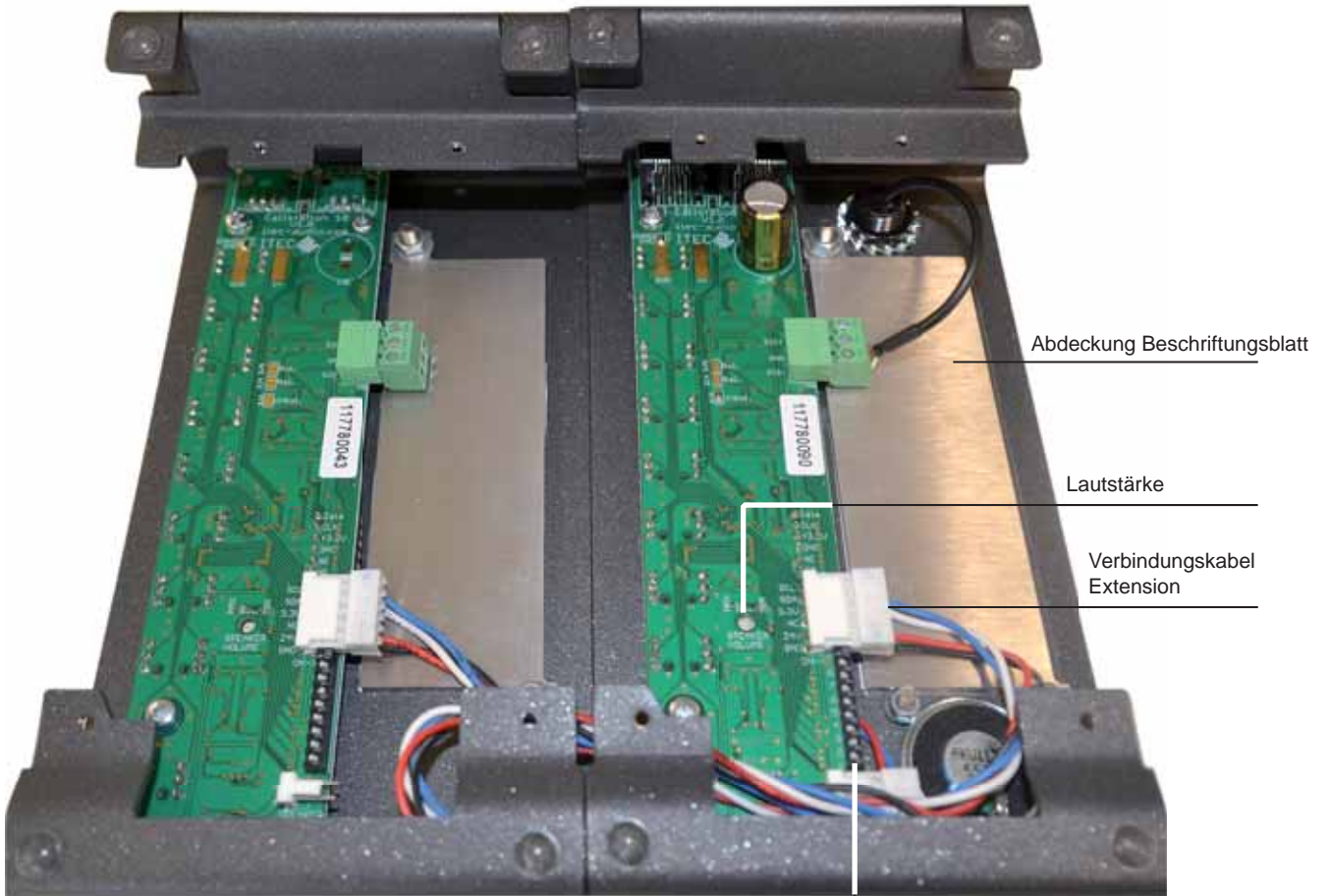
Callstation 1/8 mit 1x Callstation 1/8 Extension

Adapter-Module



Extensionmodul
(max. 3 möglich)

Mastermodul
mit Schwanenhals-
mikrofon



Ansicht der Platinenrückseiten

Abdeckung Beschriftungsblatt

Lautstärke

Verbindungskabel
Extension

SIL Schalter

SIL Schalter

Device ID

1	2	3	4	5	ID
0	0	0	0	0	X
1	0	0	0	0	X
0	1	0	0	0	2
1	1	0	0	0	3
0	0	1	0	0	4
1	0	1	0	0	5
0	1	1	0	0	6
1	1	1	0	0	7

1 = ON
0 = OFF
X = Ungültig

1	2	3	4	5	ID
0	0	0	1	0	8
1	0	0	1	0	9
0	1	0	1	0	10
1	1	0	1	0	11
0	0	1	1	0	12
1	0	1	1	0	13
0	1	1	1	0	14
1	1	1	1	0	15
0	0	0	0	1	16
1	0	0	0	1	17

Extension ID

6	7	ID
0	0	M
1	0	1
0	1	2
1	1	3

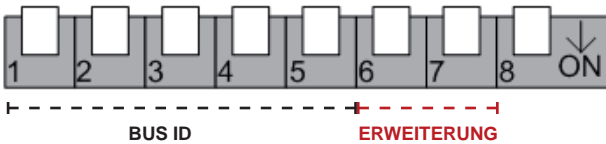
1 = ON
0 = OFF
M = Master module

Anmerkung

- Wird in BCD eingestellt gültiger Bereich ist 2 bis 17
- Identifiziert das Gerät eindeutig am BUS, die ID kann im genannten Bereich frei gewählt werden.
- ID-Einstellung nur relevant am Mastermodul (6,7 =0)

Anmerkung

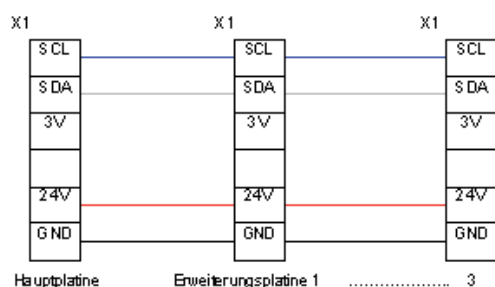
- Wird in BCD eingestellt gültiger Bereich ist 0 bis 3
- Muss nur bei Erweiterungsplatinen gesetzt werden, wenn hier ein Wert eingestellt ist wird die BUS ID ignoriert, beginnt fortlaufend bei 1. Standardwert 0 = Hauptplatine 1 – 3 = Erweiterungsplatine 1 bis 3



Fehler Blinkcode

Muster	Anmerkung
Zone 1 blinkt	Ungültige BUS ID
Zone 2 blinkt	Tastaturerweiterung ID nicht in aufsteigender Reihenfolge
Zone 3 blinkt	„Brownout Fuse“
Zone 4 blinkt	„Watchdog Fuse“
Zone 5 blinkt	„Bootloader not present“
Zone 6 blinkt	„Start from Appsection Fuse“
Zone 7 blinkt	„EESAVE Fuse“
Zone 8 blinkt	„User Signature Empty“

Anschluss einer Tastaturerweiterungsplatine (Extension)



BUSINESS-CALLSTATION 1/8 - TECHNISCHE DATEN



BAUART SPRECHSTELLE	Stahlblechgehäuse mit fest montiertem Schwanenhalsmikrofon
MIKROFON	Elektret Kondensator Mikrofon, Länge: 295 mm
BAUART ADAPTER	„Open frame“ mit Sockel für 35 mm Schnappschiene
SPANNUNGSVERSORGUNG	24 VDC (über RJ45)
STROMAUFNAHME	max. 50 mA
AUSGANGSPEGEL	0 dB symmetrisch (Line)
GEHÄUSEMATERIAL / FARBE	Oberfläche: pulverbeschichtet dunkelgrau strukturiert / Seiten: Edelstahl natur
SCHUTZART	IP 44
BETRIEBSTEMPERATUR	-5°C - +40°C
ABMESSUNGEN	Sprechstelle: 185 x 103 x 62 mm / Adapter: 70 x 70 x 36 mm
GEWICHT	Sprechstelle: 1,10 kg / Adapter: 90 g

Alle Angaben ohne Gewähr. Technische Änderungen vorbehalten.