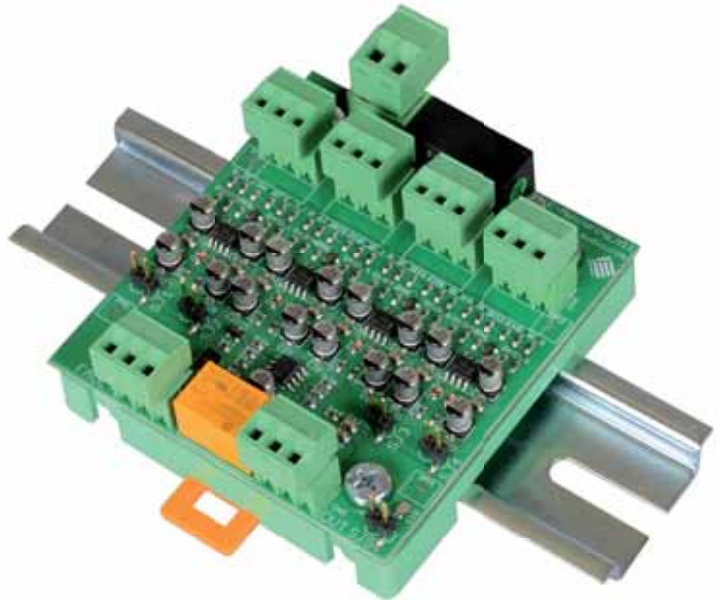


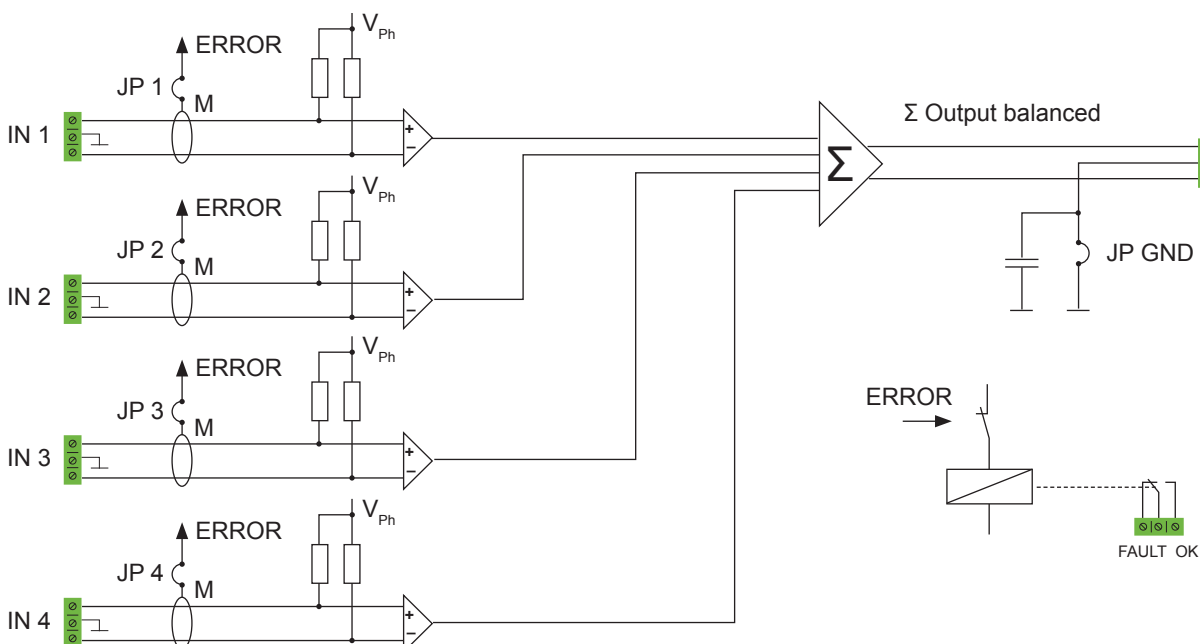
Systemkomponenten: AVC-MONITORING

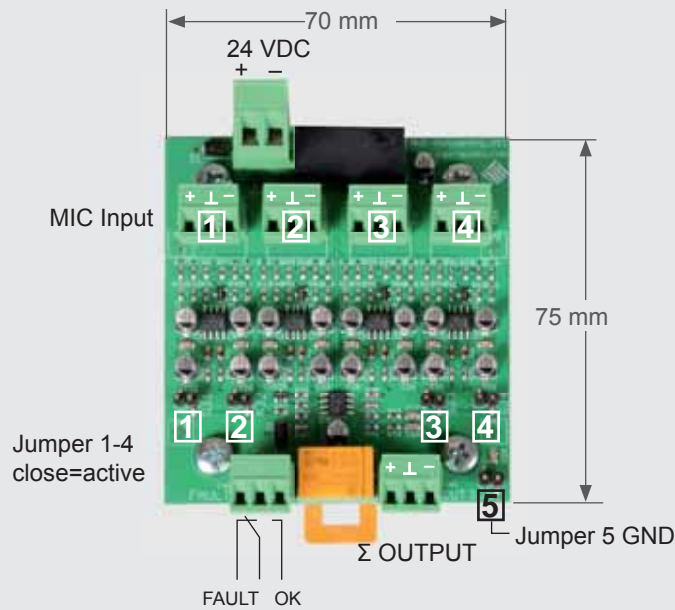
ITEC AVC-MONITORING ist ein Modul zur Überwachung von bis zu vier Mikrofonleitungen (speziell konzipiert für die Verwendung mit dem ITEC AVC-MIC). Neben der Überwachung der Mikrofonleitungen (auf Kurzschluss und Unterbrechung) ist auch die Summenbildung von bis zu vier Mikrofonensignalen möglich, sodass zum Beispiel als Maß für die Lautstärkeregelung die Summe aus vier räumlich verteilten Mikrofonen herangezogen werden kann.



- Openframe Modul zum Einbau in den System-schrank
- Einfache Montage, vorbereitet für Schnappschiene 35 mm
- Alle Anschlüsse an Steckreihenklammern
- Sammelstörmeldung an Relais Umschaltkontakt (Fault / OK)
- Geeignet sowohl für Mikrofonpegel als auch Linepegel
- Überwachung / Summierung von bis zu vier Mikrofonen
- Versorgt die angeschlossenen Mikrofone mit Pantomspannung 12V
- Ausschluss nicht aktiver Linien per Jumper

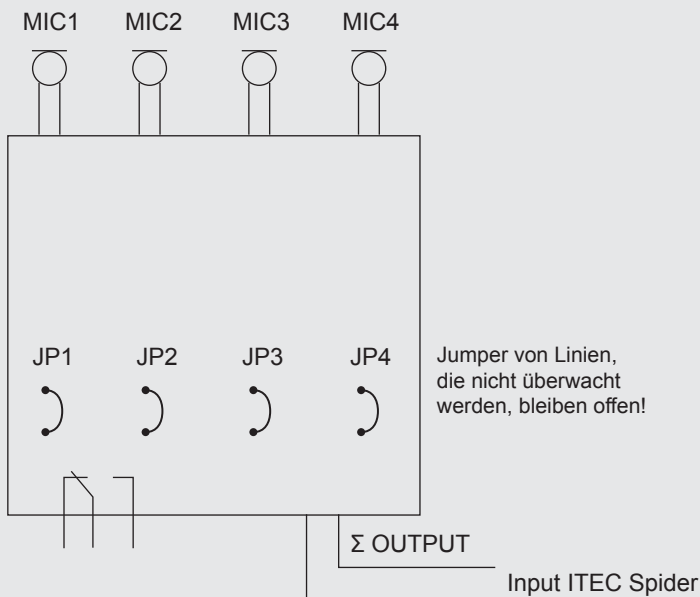
BLOCKSCHALTBIKD



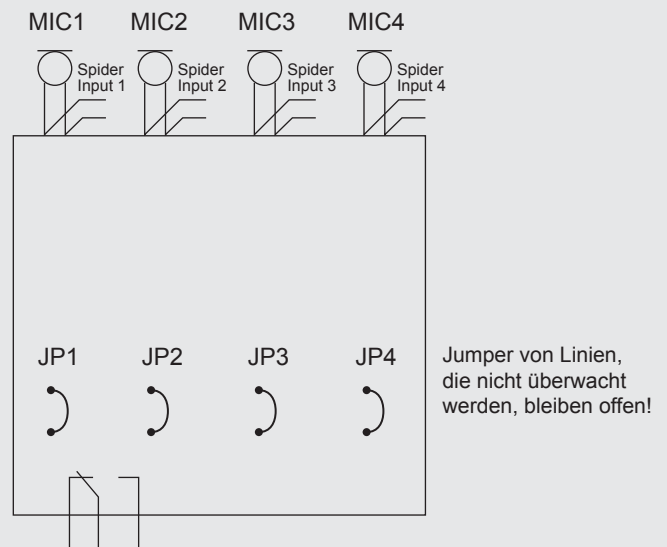


SPANNUNGSVERSORGUNG	24VDC
STROMAUFNAHME	ca. 100 mA
SPANNUNGSVERSORGUNG DER MIKROFONE	12VDC (galvanisch getrennt von Versorgung)
ÜBERWACHUNG JE LINIE	Unterbrechung, Kurzschluss, Masseschluss
RELAISKONTAKT	max. 48 Volt/500 mA
BAUFORM	Openframe Modul für Schaltschrankeinbau
BETRIEBSTEMPERATUR	-5°C bis +40°C
ABMESSUNGEN	75 x 70 x 40 mm (Höhe x Breite x Tiefe)
GEWICHT	ca. 110 g
MONTAGE	Schnappschiene 35 mm

APPLIKATIONS-BEISPIEL 1-4 MIKROFONE AUF EINEM OUTPUT



APPLIKATIONS-BEISPIEL 1-4 MIKROFONE SEPARAT



Alle Angaben ohne Gewähr. Technische Änderungen vorbehalten.